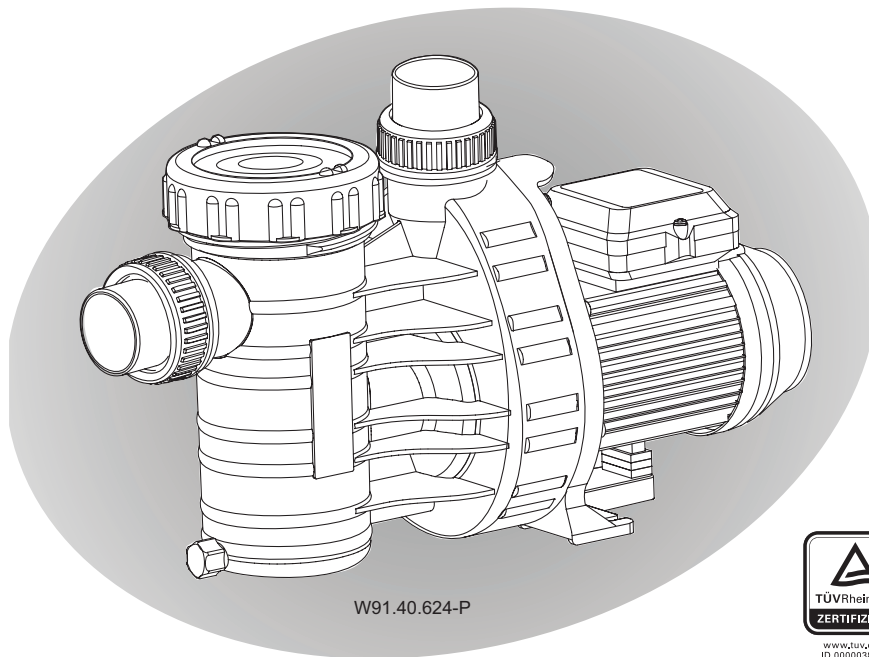


- DE** Original Gebrauchsanweisung
- EN** Original installation and operating manual
- FR** Instructions de montage et d'utilisation originales
- IT** Traduzione del manuale d'istruzioni originali
- CS** Originální návod k obsluze
- SK** Návod na montáž a obsluhu

AQUA Plus

Umwälzpumpen, selbstansaugend
Circulation pumps, self-priming
Pompes de circulation, auto amorçantes
Pompe de filtrazione, autoadescante
Oběhová čerpadla, samonasávací
Obehové čerpadlá, samonasávacie



www.tuv.com
ID 00003885-4

AQUA TECHNIX

DE	Original Gebrauchsanweisung Umwälzpumpen, selbstansaugend	Seite 3
EN	Original installation and operating manual Circulation pumps, self-priming	Page 10
FR	Instruction de montage et d'utilisation originales Pompes de circulation, auto-amorçantes	Page 17
IT	Traduzione del manuale d'istruzioni originali Pompe de filtrazione, autoadescante	Page 17
CS	Originální návod k obsluze Oběhová čerpadla, samonasávací	Strana 24
SK	Návod na montáž a obsluhu Obehové čerpadlá, samonasávacie	Stránke 31

1. Allgemeines

AQUA TechniX GmbH, Neunkirchen am Sand

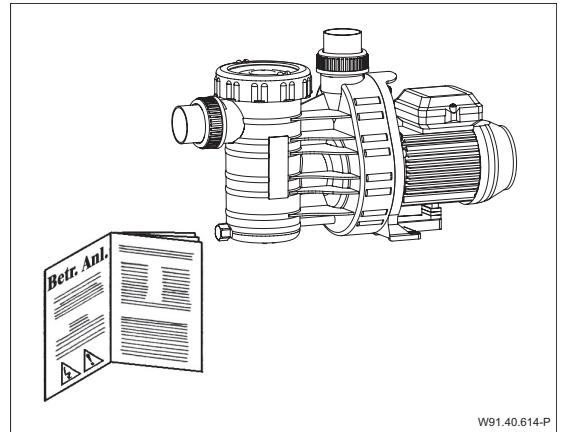
2. Sicherheitshinweise

Mögliche Fehlanwendungen

- Einbau der Pumpe bei verspanntem Zustand des Rohrsystems.
- Betrieb der Pumpe außerhalb des Einsatzbereichs, der im Pumpendatenblatt spezifiziert ist, z.B. zu hoher Systemdruck.
- Öffnen und Instandhalten der Pumpe durch nicht qualifiziertes Personal.

Diese Betriebsanleitung enthält Hinweise, die bei Aufstellung, Inbetriebnahme, Betrieb und Wartung der Pumpe zu beachten sind.

Daher ist es wichtig, vor der Aufstellung der Pumpe, die Betriebsanleitung sorgfältig zu lesen und am Einsatzort der Maschine aufzubewahren. Die Betriebsanleitung **muss** jederzeit für das bedienende Personal verfügbar sein.



Diese Pumpe kann von Kindern ab 8 Jahren und darüber sowie von Personen mit verringerten physischen, sensorischen oder mentalen Fähigkeiten oder Mangel an Erfahrung und Wissen benutzt werden, wenn sie beaufsichtigt oder bezüglich des sichereren Gebrauchs der Pumpe unterwiesen wurden und die daraus resultierenden Gefahren verstehen. Kinder dürfen nicht mit der Pumpe spielen. Reinigung und Benutzer-Wartung dürfen nicht von Kindern ohne Beaufsichtigung durchgeführt werden.

Sicherheitszeichen



Warnung - Elektrische Spannung



Gefahr - bei Nichtbeachtung der Vorschriften erhöht sich das Risiko, dass Personen und/oder Sachen Schaden nehmen.

Restrisiken

Herabfallende Teile

Die Tragösen am Motor sind nur für das Gewicht des Motors ausgelegt.

Beim Anhängen eines kompletten Pumpenaggregats können die Tragösen abbrechen.

- Pumpenaggregat, bestehend aus Motor und Pumpe, sowohl motor- als aus pumpenseitig anhängen.
- Nur geeignete und technisch einwandfreie Hebezeuge und Lastaufnahmemittel verwenden.
- Nicht unter schwebenden Lasten aufhalten.

Rotierende Teile

Scher- und Quetschgefahr besteht aufgrund von offenliegenden rotierenden Teilen.

- Alle Arbeiten nur bei Stillstand der Pumpe durchführen.
- Vor Arbeiten die Pumpe gegen Wiedereinschalten sichern.
- Unmittelbar nach Abschluss der Arbeiten alle Schutzeinrichtungen wieder anbringen bzw. in Funktion setzen.

Elektrische Energie

Bei arbeiten an der elektrischen Anlage besteht durch die feuchte Umgebung erhöhte Stromschlaggefahr. Ebenso kann eine nicht ordnungsgemäß durchgeführte Installation der elektrischen Schutzleiter zum Stromschlag führen, z.B. Oxidation oder Kabelbruch.

- Sicherstellen, dass Schwimmbecken und Schutzbereich nach den regional geltenden Vorschriften installiert, in Betrieb genommen und betrieben werden.
- Vor Arbeiten an der elektrischen Anlage folgende Maßnahmen ergreifen:
 - Anlage von der Spannungsversorgung trennen.
 - Warnschild anbringen: „Nicht einschalten! An der Anlage wird gearbeitet.“
 - Spannungsfreiheit prüfen.
- Elektrische Anlage regelmäßig auf ordnungsgemäßen Zustand prüfen.

Heiße Oberflächen

Der Elektromotor kann eine Temperatur von bis zu 70 °C erreichen.

Dadurch besteht Verbrennungsgefahr.

- Motor im Betrieb nicht berühren.
- Vor Arbeiten an der Pumpe Motor erst abkühlen lassen.

Achtung

3. Allgemeine Hinweise

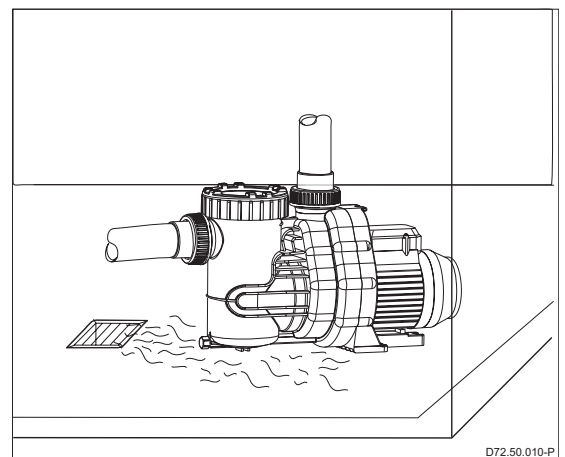
Es ist für einen sorgfältigen Transport zu sorgen. Bei der Zwischenlagerung sind hohe Luftfeuchtigkeit und wechselnde Temperaturen zu vermeiden. Unsere Pumpe mit eingebauter Filtervorrichtung ist für das Vorfiltrieren und Umwälzen des Schwimmbadwassers konzipiert. Von uns verwendete Kunststoff-Materialien, die mit dem Medium in Berührung kommen, sind überwiegend aus PP hergestellt. Die Wassertemperatur darf 60 °C nicht überschreiten. Wir können keinerlei Haftung übernehmen, wenn unsere Montage- und Betriebsanleitung nicht beachtet wird.

4. Montage

Achtung

Der Aufstellungsort der Pumpe muss trocken und gut belüftet sein.

Sollte die Pumpe in einem geschlossenen Raum aufgestellt werde, muss ein Wasserablauf vorhanden sein. Die Größe des Bodenablaufs richtet sich vor allem nach der Größe des Schwimmbeckens, dem Umwälzvolumenstrom aber auch nach möglichen Leckagen im Badewasserumwälzsystem. Die Umgebungstemperatur darf 40 °C nicht überschreiten.



D72.50.010-P

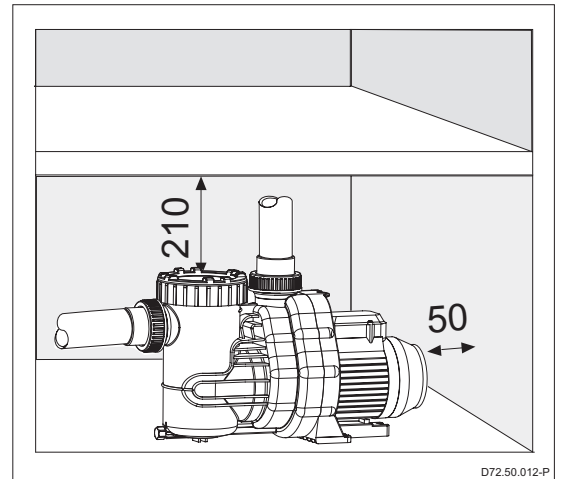
Achtung

Aufstellen im Servicebereich

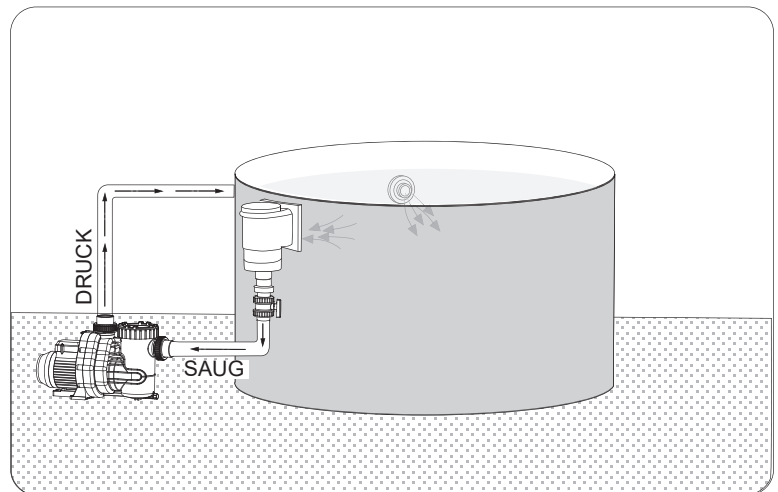
Die Aufstellung der Pumpe hat im Servicebereich, z. B. Betriebsraum, Schacht oder Gartenhaus, zu erfolgen.

Achtung

Durch geeignete Maßnahmen ist sicherzustellen, dass Körper- oder Luftschall der Pumpe nicht in unzulässiger Weise die Umgebung beeinträchtigt. Um einen Ausbau der Motoreinheit nicht zu blockieren, befestigen Sie diese mit Schrauben, Gewinde oder Dübel im Fundament. Bitte beachten Sie, dass ausreichend Abstand zwischen Mototlüfterhaube und Wand vorhanden ist, mind. 50 mm. Es muss auch genügend Platzreserve nach oben vorhanden sein, mind. 210 mm, um das Saugsieb ausbauen zu können.



Um den Saugweg so kurz wie möglich zu halten und Füllverluste weitgehend zu vermeiden, ist die Pumpe horizontal und möglichst auf Höhe oder unterhalb des Wasserspiegels zu montieren. Die Aqua Plus ist eine selbstsaugende Pumpe und sollte deshalb auf keinen Fall mehr als 2 m über dem Wasserspiegel montiert werden. Es ist auf Dichtigkeit der Saugleitung zu achten, denn bei undichter Saugleitung saugt die Pumpe schlecht oder gar nicht an. Der Einbau von Rückflussverhinderern und Absperrorganen ist, je nach Art der Anlage und Pumpe, zu empfehlen. Die Verklebungen an Saug- und Druckleitungen benötigen eine längere Aushärtezeit (mind. 12 Std.).



5. Netzanschluss



Elektroanschluss nur durch einen Fachmann!

Vor Durchführung der Elektro- oder Wartungsarbeiten sind alle Teile spannungsfrei zu machen.

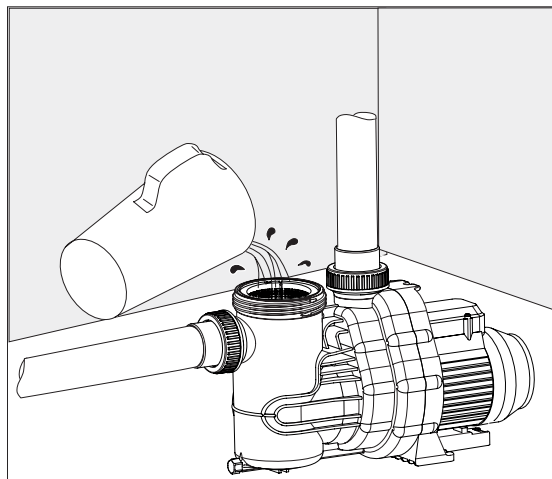
Der Einsatz unserer Schwimmbadpumpen ist nur für Schwimmecken und deren Schutzbereiche zulässig, die die DIN /VDE 0100 Teil 702 erfüllen. Die Pumpe darf nur über einen Fehlerstromschutzschalter von $I_{AN} - 30 \text{ mA}$ betrieben werden.

Bitte darauf achten, dass in der Elektroinstallation eine Trennvorrichtung vorgesehen ist, die das Abtrennen vom Netz mit mindestens 3 mm Kontaktöffnung jedes Poles gestattet. Entsprechend der Norm müssen die Leitungstypen H02RN-F bzw. H07RN-F verwendet werden. Zusätzlich muss der zulässige Mindestquerschnitt entsprechend der Motorleistung und der Leitungslänge angepasst werden. Die Einphasenmotoren (Wechselstrom) verfügen über einen eingebauten Wicklungsschutzkontakt.

6. Erstinbetriebnahme

Achtung

Schrauben Sie den Gewinding ab und heben den Klarsicht-einsatz vom Gehäuse ab. Die Pumpe langsam bis zum Sauganschluss mit Wasser füllen. Setzen Sie den Klarsicht-einsatz wieder ein und schrauben Sie den Gewinding mit Handkraft fest. **Die Pumpe nicht trocken laufen lassen!** **Auch nicht zur Drehrichtungskontrolle!** Die eingebauten Absperrorgane in Saug- und Druckleitung müssen bei Betrieb völlig offen sein. Pumpe nie ohne Saugsieb betreiben. Achten Sie vor Inbetriebnahme oder nach längerem Stillstand auf ein freies Drehen der Pumpenwelle.

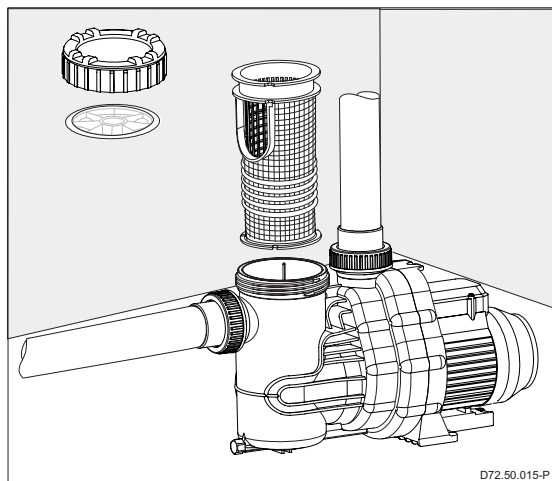


D72.50.014-P

7. Wartung

Achtung

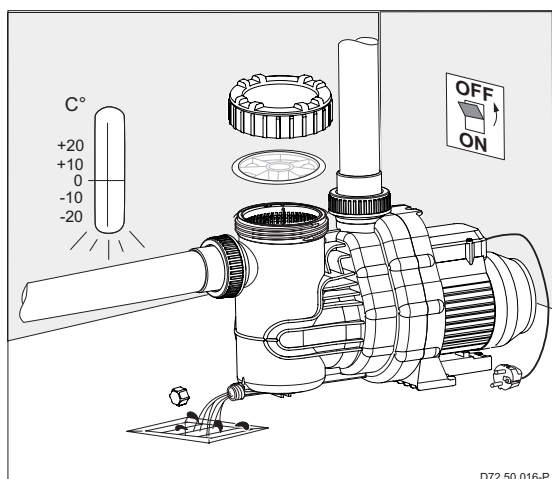
Wir empfehlen eine regelmäßige Reinigung des Saugsiebes. Bei verschmutztem oder vollem Filterkorb geht der Förderstrom der Pumpe zurück und es findet keine ausreichende Filtration statt. Sollte die Anlage für längere Zeit nicht benutzt werden, ist eine vollständige Entleerung und Reinigung der Pumpe dringend zu empfehlen. **Wasserpfleagemittel, insbesondere in Tablettenform, dürfen nicht in das Pumpensaugsieb gelegt werden.**



D72.50.015-P

Achtung

Bei Frostgefahr ist die Pumpe rechtzeitig zu entleeren. Entleerung erfolgt durch die Verschlusschraube. Frostgefährdete Leitungen ebenfalls entleeren. **Bei jeglichen Wartungsarbeiten ist die Pumpe vom elektrischen Strom zu trennen.**



D72.50.016-P

8. Reparaturen

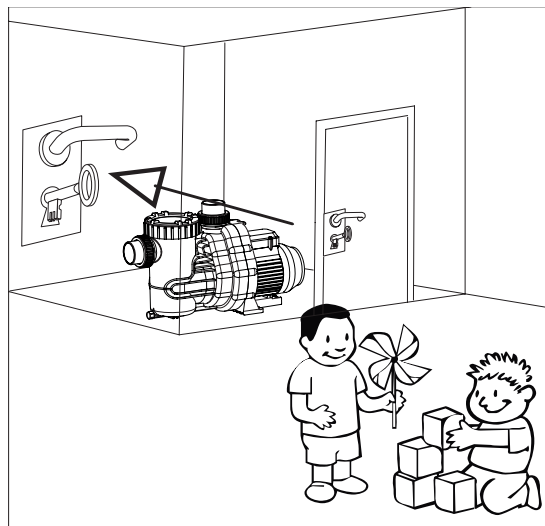
Alle Reparaturen dürfen nur durch den autorisierten Kundendienst durchgeführt werden.

9. Empfehlung

Achtung

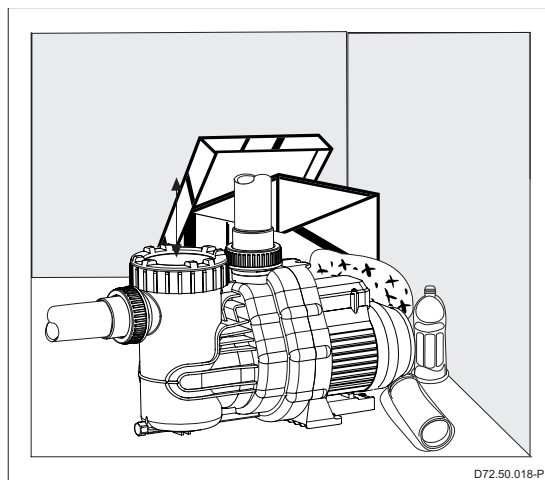


Pumpen nur in gut vor Kindern gesicherten und abgeschlossenen Räumen aufbauen.



D72.50.017-P

Achten Sie auf die Eigenbelüftung des Motors. Der Aufstellungsort der Pumpe muss trocken und gut belüftet sein. Bitte keinerlei Fremdkörper in unmittelbarer Nähe der Pumpe aufstellen.



D72.50.018-P

10. Technische Daten

Technische Daten bei 50 Hz	Aqua Plus 4	Aqua Plus 6	Aqua Plus 8	Aqua Plus 11
Saug Sa / Druck Da d (mm)	50/50	50/50	50/50	50/50
Empf. Saug-/Druckleitung, PVC-Rohr, d	50/40	50/40	50/50	50/50
Leistungsaufnahme P1 (kW)	0,35	0,45	0,60	0,69
Leistungsabgabe P2 (kW)	0,18	0,25	0,40	0,45
Nennstrom (A)	1,95	2,30	2,70	3,20
Gewicht (kg)	6,50	6,70	7,70	7,70

Schutzart	IP X5
Wärmeklasse	B
Drehzahl (min-1) ca.	2840
Dauerschalldruckpegel dB (A)	-70 ¹⁾
Wassertemperatur (°C) max.	40 (60)
Gehäuseinnendruck (bar) max.	2,5

Für Normspannung nach DIN IEC 60038 und DIN EN 60034 (Eurospannung).

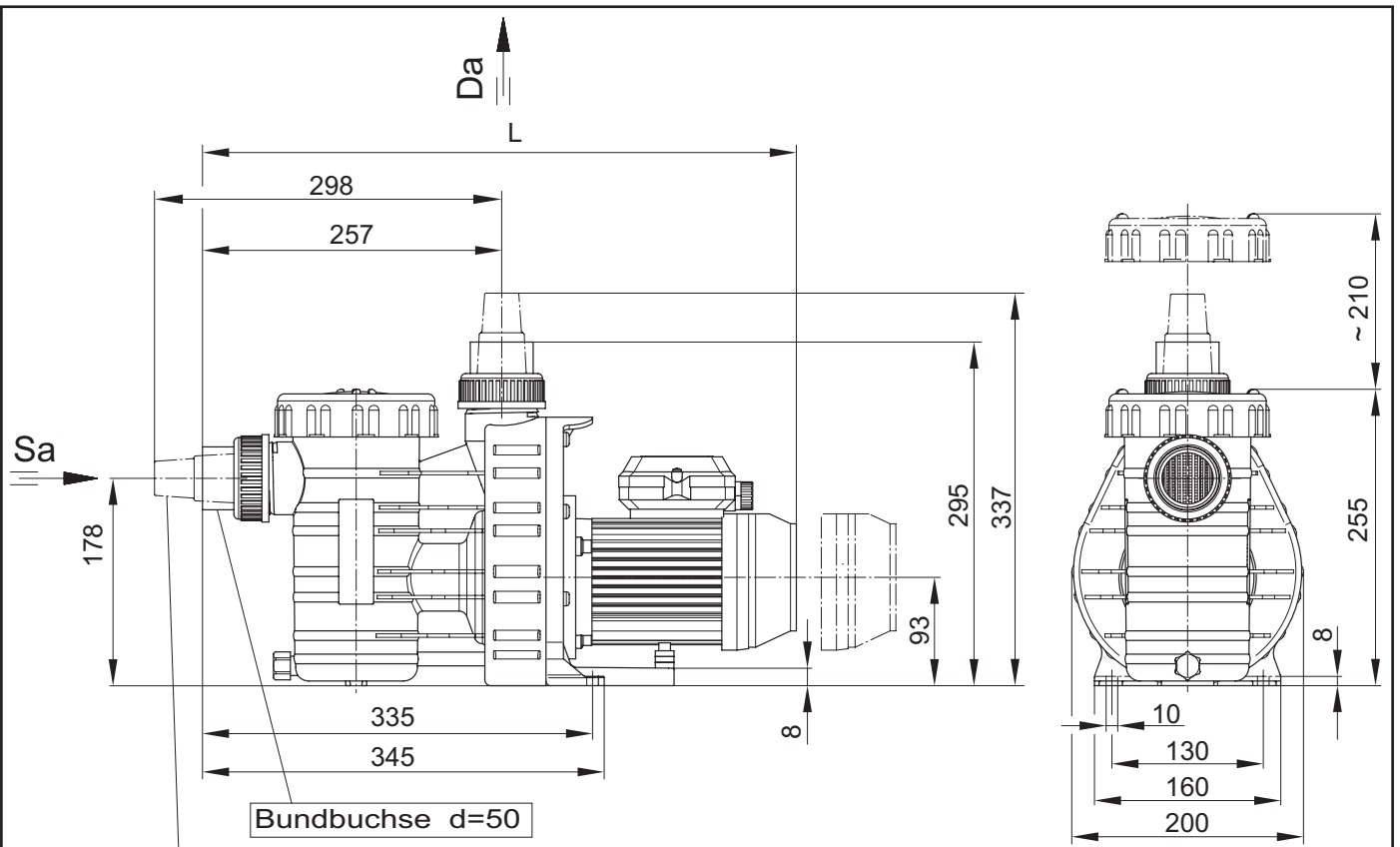
Geeignet für Dauerbetrieb bei 1~ 220-240 V.

Toleranzen $\pm 5\%$

¹⁾ Gemessen mit Schallpegelmessgerät nach DIN 45635.

Technische Änderungen vorbehalten!

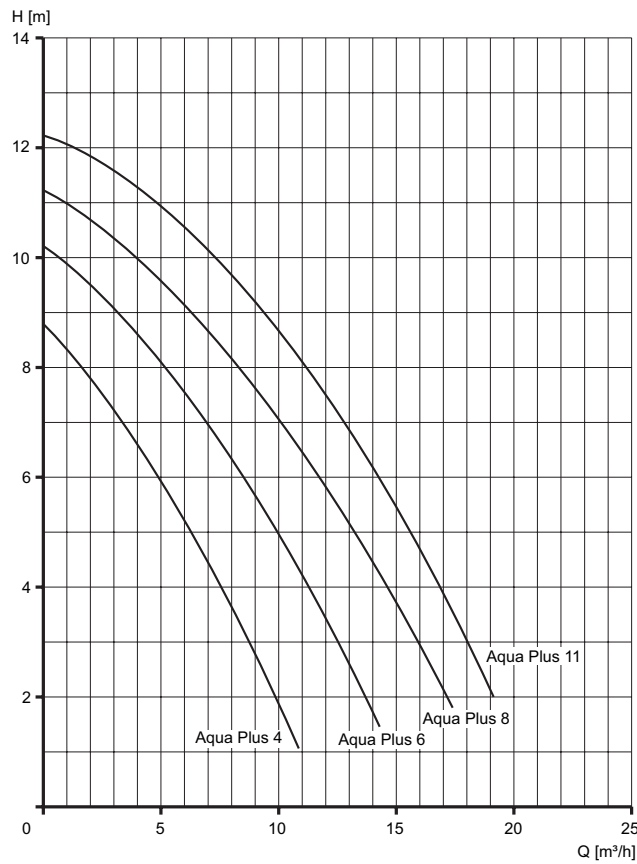
10. Technische Daten



Schlauchtülle für 1 ¼" bzw. 1 ½" Schlauch

D91.40.600-1-P

AQUA Plus	4	6	8	11
L	495	495	510	510



KL91.40.611-P

Technische Änderungen vorbehalten!

Mögliche Defekte, Ursachen und Abhilfe

Pumpe saugt nicht an	Pumpe ist undicht	Zu geringer Förderstrom	Pumpe ist laut	Pumpen/Motor läuft nicht an	Motorgeräusch	Ursachen	Abhilfe
X		X				Saugleitung undicht	Saugleitung auf Dichtheit überprüfen
X		X				Deckel undicht	Deckel auf Dichtheit überprüfen
	X					Gleitringdichtung undicht	Gleitringdichtung vom Fachmann austauschen *)
X		X				Saughöhe zu hoch	Saughöhe verringern
X						Pumpengehäuse ohne Wasser	Pumpengehäuse mit Wasser auffüllen
X						Saugleitung nicht unter Wasser	Saugleitung tiefer ins Wasser eintauchen
X		X				Saugsieb ist verstopft	Saugsieb muss gereinigt werden
		X	X			Saugleitung zu klein	Saugleitung vergrößern
X		X				Saug- oder Druckleitung verstopft	Saug- und Druckleitung reinigen
			X	X		Fremdkörper in der Pumpe	Pumpe, Saugsieb und Laufrad überprüfen und reinigen
				X		Stromzufuhr unterbrochen	Stromzufuhr und Sicherungen kontrollieren
					X	Kugellager defekt	Kugellager austauschen
				X	X	Pumpe blockiert (Sand in der Pumpe)	Stromzufuhr unterbrechen, mit einem Schraubendreher Leichtgängigkeit der Motorwelle prüfen *)

co*) Bitte vom Fachmann die Ursache der Störung überprüfen lassen!

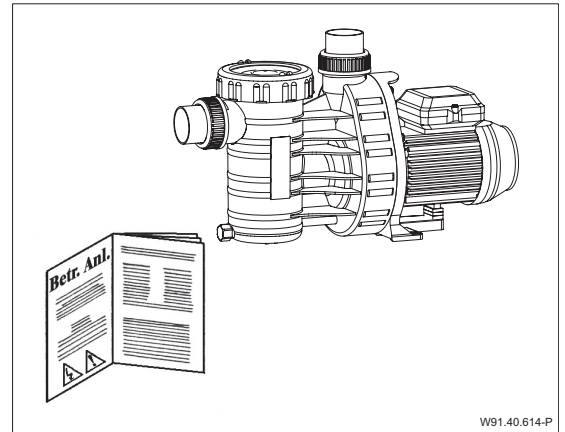
2. Safety

Possible user errors

- Installation of the pump with the pipes under tension.
- Operation of the pump outside the area of application as specified on the datasheet e.g. excessive system pressure.
- Opening and eriving of the pump by unqualified persons.

This user guide contains basic instructions that must be followed during installation, start-up, operation and maintenance of the pump.

Therefore, this manual must be carefully read before installation and should be available at the installation site at all times. The manual **must** always be available to the personnel.



This pump can be used by children aged 8 and over as well as by persons with limited physical, sensory or mental capacity or by people with a lack of experience or knowledge, provided that they are supervised or have been instructed in the safe use of the pump and understand the resulting dangers. Children may not play with the pump. Cleaning and user maintenance may not be carried out by children without supervision.

Safety symbols



Warning - Voltage



Danger - for safety warnings which, when ignored, may constitute a hazard for the machine and/or for persons.

Residual risks

Suspended parts - Risk of crushing from falling parts

The lifting lugs on the motor are only intended for holding the weight of the motor. If they are used to lift the complete pump unit, the lugs can break off.

- Make sure that the complete pump unit, that is both the motor and pump, are supported.
- Only use suitable lifting gear and load handling devices that are in perfect working order.
- Do not stand under suspended loads.

Rotating parts

Risk of crushing or shearing from exposed rotating parts.

- Do not perform any work on the pump unless the power is shut down.
- Before starting work, make sure the pump cannot inadvertently be switched on again.
- Directly after finishing work, refit/reactivate all protective devices.

Electricity

When working on the electrical unit, there is an increased risk of electrocution due to the damp surroundings.

Incorrectly installed protective conductors can also lead to electrocution e.g. as a result of oxidation or cable breakage.

- Make sure that the swimming pool and its surrounding protective zone are installed, commissioned and operated in accordance with the relevant local regulations.
- Before working on the electrical system, take the following precautions:
 - Disconnect the system from the electrical power supply.
 - Attach a warning sign: „Do not switch on! Work in progress on the system.“
 - Check for the absence of voltage.
- Regularly check that the electrical system is in proper working order.

Hot surfaces

Risk of burns - the electric motor can reach temperatures of up to 70 °C.

- Do not touch the motor while it is running.
- Let the motor cool down before working on the pump.

Caution

3. General

Please take the necessary precautions when transporting the pump. Avoid intermediate storage in a damp location or locations subject to significant temperature fluctuations. Our pumps with built-in filter elements have been designed for pre-filtering and for the circulation of swimming pool water. Most plastic components that come into contact with the pumping medium are made of reinforced polypropylene (PP) and thus are highly resistant to corrosion by pool water. The water temperature must not exceed 60°C. Non-compliance with our installation and operating instructions will void any warranty.

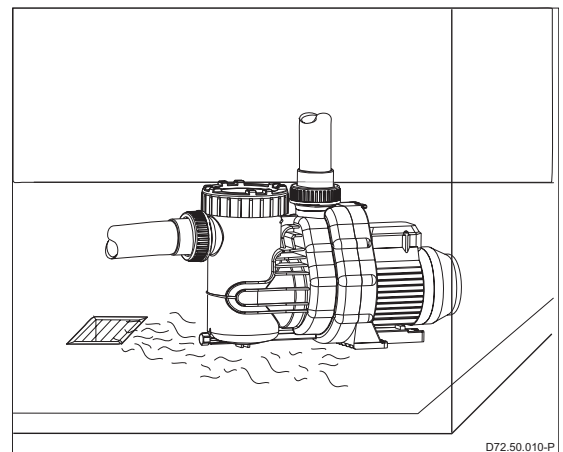
4. Installation

Caution

The installation site of the pump must be dry and well ventilated.

When installed in a closed room, a drainage connected to the sewers must be installed. The size of the floor drain depends mainly on the size of the swimming pool and the circulation flow rate but also on possible leaks within the pool water circulation system.

The ambient temperature must not exceed 40°C.



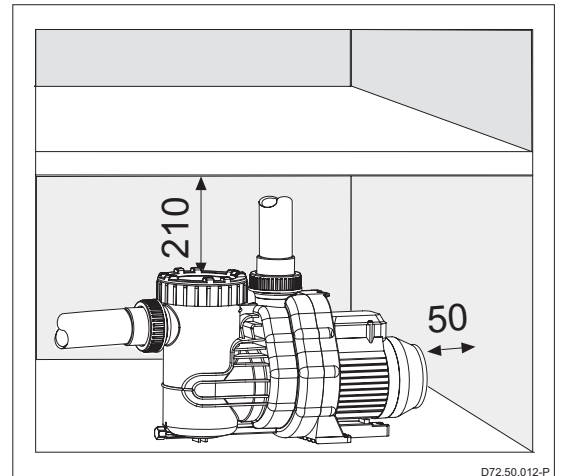
Caution

Installation in the service area

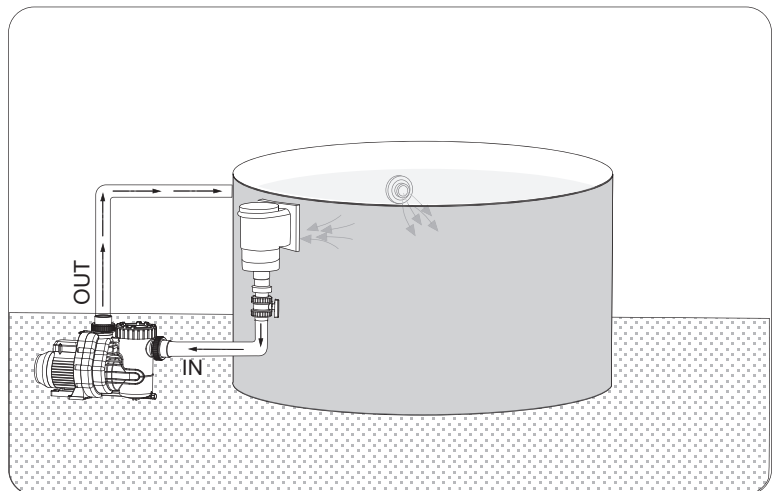
The pump must be installed in the service area, e.g. operating room, shaft or shed.

Caution

Implement appropriate measures to attenuate the noise generated by the pump to avoid damage to the environment. Fastening the pump to the foundation should be effected exclusively by means of bolts, threads or dowels, in order to avoid blocking the removal of the motor unit! Make sure that there is enough space between the fan cover and the wall, minimum 50 mm. You also need enough space to permit disassembly of the strainer basket, minimum 210 mm above.



The pump should be installed at water level or below water level and in a horizontal position, in order to keep the suction path as short as possible and to reduce head loss. The Aqua Plus is self-priming and should never be installed more than 2 m above water level. Make sure that the suction line is not leaky, otherwise the pump will prime insufficiently or not at all. We recommend the installation of check valve and shut-off valves depending on the type of pump or unit. The adhesive bonds in the suction and pressure lines require more time to cure, allow at least 12 hours before starting the pump.



5. Electrical connection



All electrical connections should be performed by a qualified expert only!

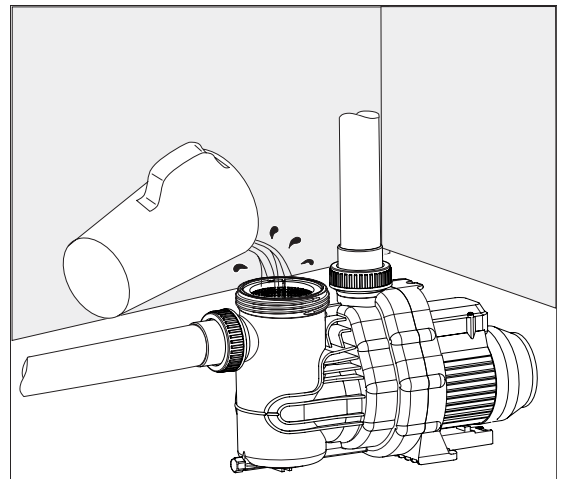
Make sure all parts are free of tension before doing any maintenance work or electrical work.

The use of pumps for swimming pools and the restricted area around them is only permitted if pumps are installed in accordance with DIN/VDE 0100 part 702. The supply circuit has to be protected with a fault current contactor with a nominal fault current of $I_{\Delta N} - 30 \text{ mA}$. Please make sure that the electrical installation has a disconnecting device, which allows disconnection from the power supply with a minimum of 3 mm contact gap at each pole. In accordance with norm requirements an electrical cable type H05RN-F or H07RN-F must be used. Please ensure that the diameter of the electrical cable used adequately accommodates for the power of the motor and the length of the cable. Pumps with A.C. motors are equipped with a built-in thermal cut-out in the windings.

6. Initial start-up

Caution

Unscrew the ring nut and lift the transparent lid off the housing. Slowly fill the pump with clean water until the water level reaches the inlet connection. Put the transparent lid on and tighten the ring nut by hand. **Never let the pump run dry, not even to verify the direction of rotation!** Ensure that the valves installed in the suction and pressure lines are completely open. Never operate the pump without the strainer basket. Before initial start-up and after extended periods of downtime make sure the pump shaft turns freely.

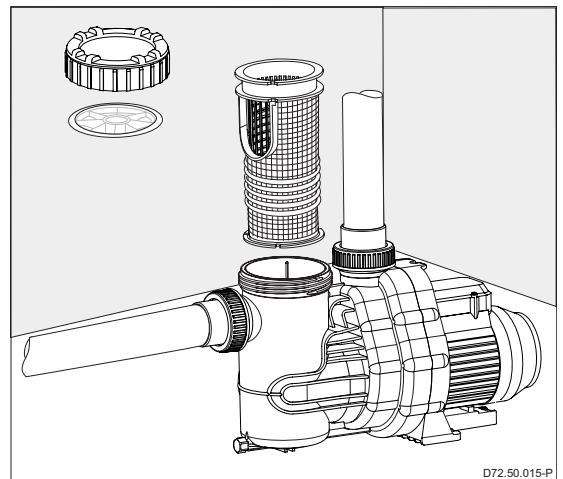


D72.50.014-P

7. Maintenance

Caution

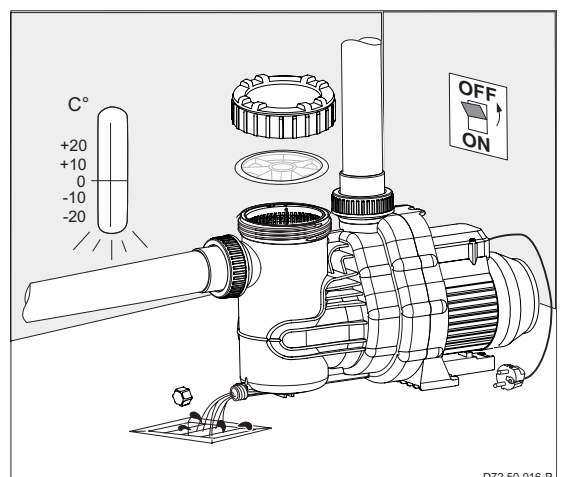
The strainer basket must be cleaned at regular intervals. A full or dirty strainer will impair the pump's flow rate and the filtration. For longer periods of downtime we highly recommend completely draining the pump and cleaning it. **Do not add water treatment agents, particularly agents in tablet form, into the strainer basket.**



D72.50.015-P

Caution

If there is a risk of freezing, the pump must be drained ahead of time. To do this open the drain plug and drain off all liquid. Also drain all pipes subject to freezing. **Before doing any maintenance work, switch off the pump and disconnect it from the power supply.**



D72.50.016-P

8. Repairs

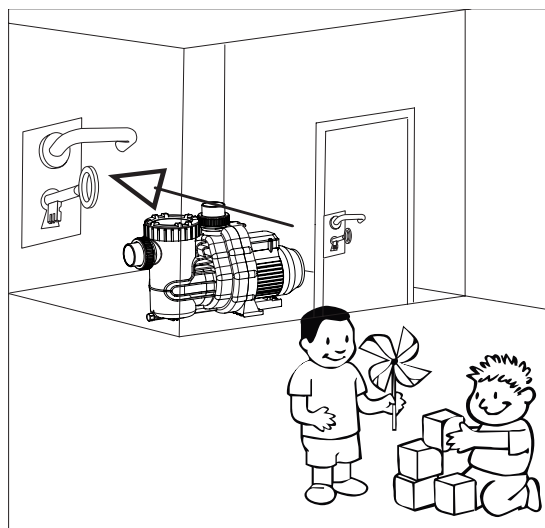
Repairs are only to be done by an authorized service center.

9. Recommendations

Achtung

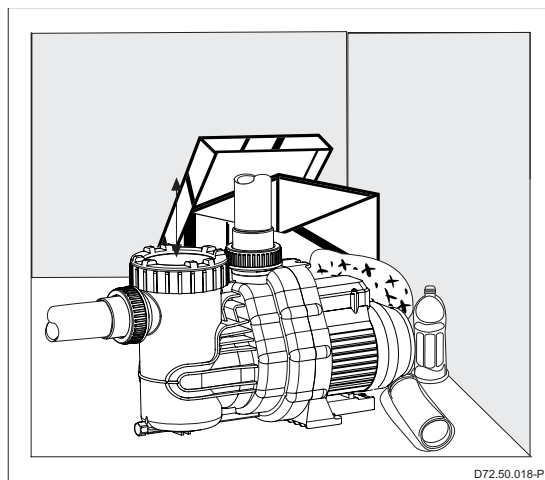


Only install the pump in a lockable room, out of the reach of children.



D72.50.017-P

Ensure the motor's cooling. The installation site must be dry and well ventilated. Never obstruct the air supply to the fan by putting any objects on the pump or too close to the pump.



D72.50.018-P

10. Technical Data

Technical data at 50 Hz	Aqua Plus 4	Aqua Plus 6	Aqua Plus 8	Aqua Plus 11
Inlet Sa / outlet Da d (mm)	50/50	50/50	50/50	50/50
Rec. Inlet/outlet pipe, PVC-pipe, d	50/40	50/40	50/50	50/50
Power input P1 (kW)	0.35	0.45	0.60	0.69
Power output P2 (kW)	0.18	0.25	0.40	0.45
Rated current (A)	1.95	2.30	2.70	3.20
Weight (kg)	6.50	6.70	7.70	7.70

Type of motor enclosure	IP X5
Thermal class	B
Motor speed approx (rpm)	2840
Max. continuous sound intensity level dB (A)	-70 ¹⁾
Max. water temperature (°C)	40 (60)
Max. casing interior pressure (bar)	2,5

For standard voltage according to DIN IEC 60038 and DIN EN 60034 (Euro voltage).

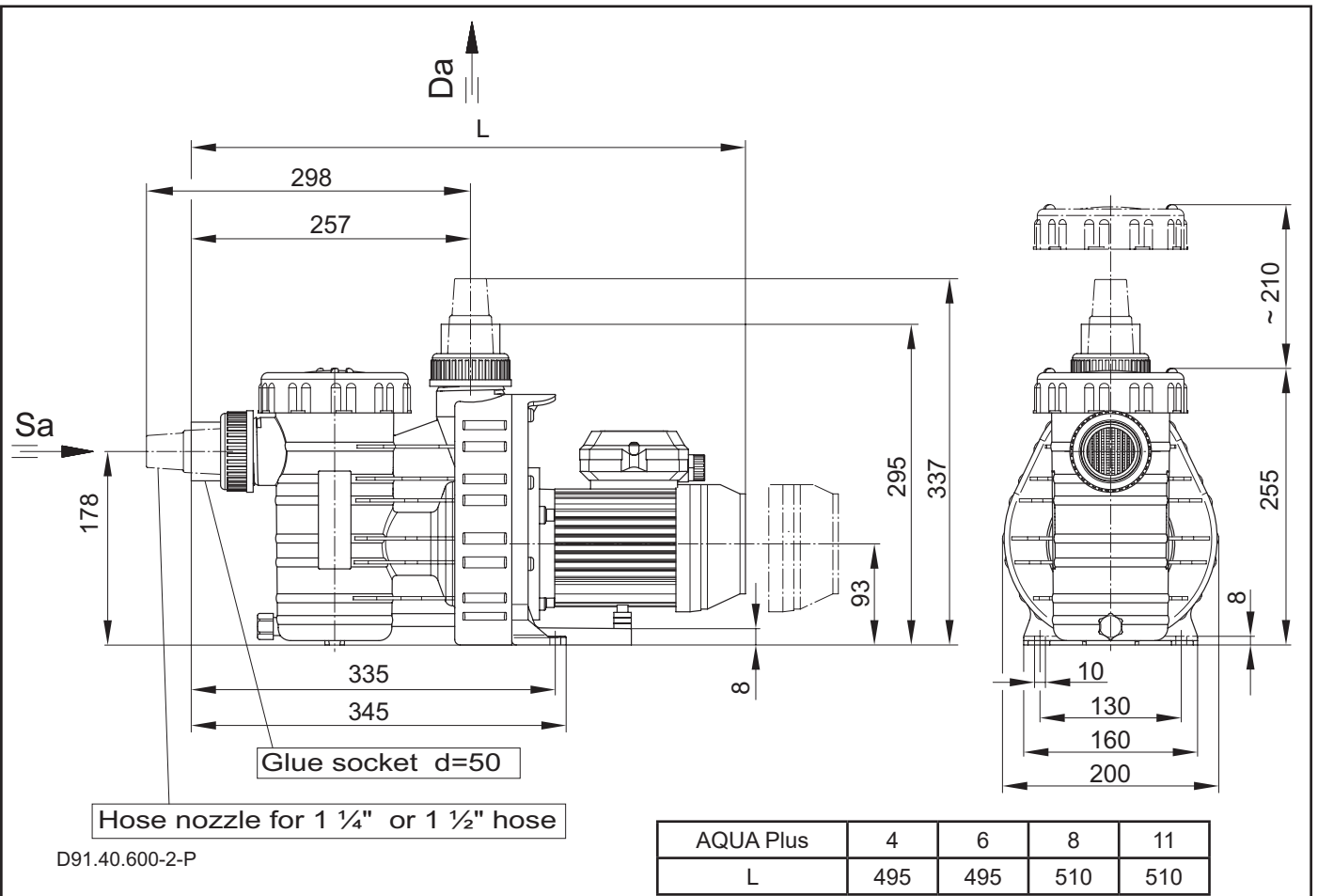
Suitable for continuous operation 1- 220 - 240 V.

Tolerances $\pm 5\%$

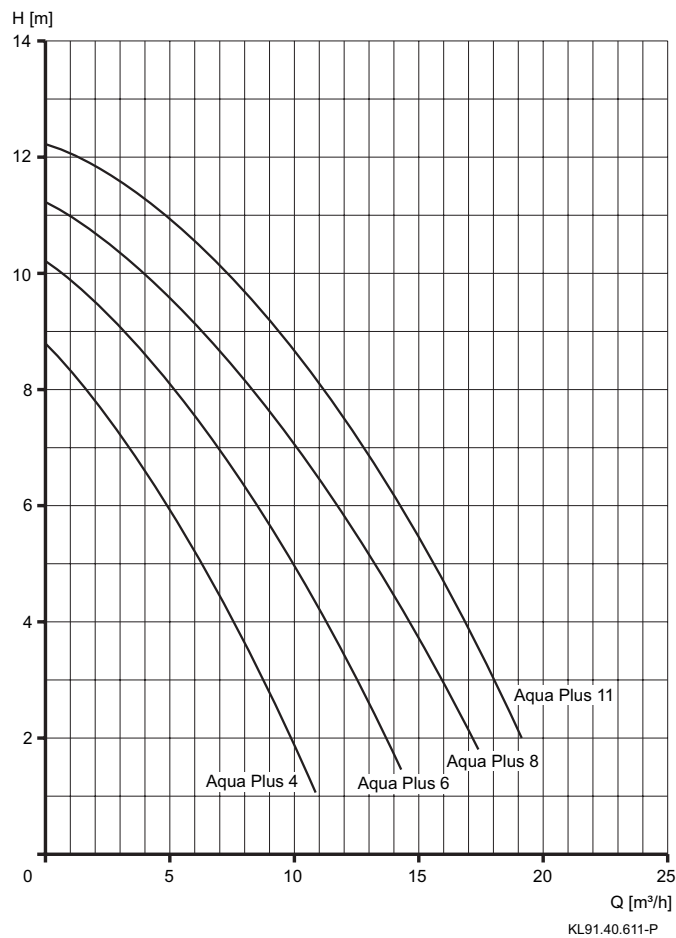
¹⁾ Measured with phonometer according to DIN 45635.

Subject to technical modifications!

10. Technical data



D91.40.600-2-P



KL91.40.611-P

Subject to technical modifications!

Malfunctions / Trouble shooting

Pump doesn't prime	Pump leaks	Flow rate is too weak	Pump is noisy	Pump/motor doesn't start	Motor is noisy	Reason	Solution
X		X				Leakage in inlet pipe	Check the inlet pipe for leakage
X		X				Lid is leaky	Eliminate the leak
	X					Mechanical seal is leaky	Replace it (to be done by an expert)
X		X				Excessive suction height	Reduce suction height
X						No water in pump casing	Fill pump casing with water
X						Suction line not below water level	Lower the suction line
X		X				Strainer is clogged	Clean the strainer
		X	X			Dia. of suction line too small	Use a suction line with larger dia.
		X				Suction and pressure line clogged	Clean suction and pressure line
			X	X		Foreign object in the pump	Check and clean pump, strainer and impeller
				X		Power supply interrupted	Check power supply and fuses
				X		Defective condenser	Replace condenser
					X	Defective bearing	Replace bearings
				X	X	Pump is blocked (due to sand)	Stop power supply and make sure pump turns freely, by using a screwdriver*)

The cause of the malfunction is to be determined by an expert!

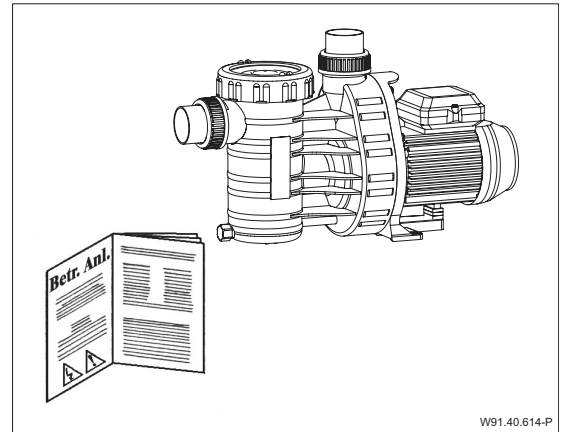
2. Sécurité

Consignes de sécurité

Erreurs d'application possibles.

- Montage de la pompe avec système de canalisation déformé.
- Utilisation de la pompe hors du domaine d'utilisation spécifié dans la fiche technique de la pompe (par ex. pression système trop élevée).
- Ouverture et maintenance de la pompe par une personne non qualifiée.

Le présent mode d'emploi donne des instructions de base qui doivent être respectées lors de l'installation, de l'utilisation et de l'entretien. Il est donc indispensable qu'il soit lu avant le montage. Il doit constamment être à disposition sur le site d'utilisation du personnel chargé de l'entretien.



Cette pompe peut être utilisée par des enfants âgés de 8 ans et plus ainsi que par des personnes ayant des capacités physiques, sensorielles ou intellectuelles limitées, ou ayant une expérience ou une connaissance insuffisante du produit, si elles se trouvent sous surveillance ou ont été initiées à l'utilisation sûre de la pompe et comprennent les dangers en découlant. Les enfants ne doivent pas jouer avec la pompe. Le nettoyage et la maintenance dévolue à l'utilisateur ne doivent pas être effectués par des enfants laissés sans surveillance.

Signalisation des instructions dans le mode d'emploi



Attention - tension électrique



Danger - Le non-respect des instructions de sécurité peut provoquer des dangers tant pour les personnes que pour l'environnement et le matériel.

Risques résiduels

Chute de pièces

Les œilletons destinés au transport du moteur ne sont prévus que pour soutenir le poids du moteur. Ces œilletons peuvent casser en suspendant un groupe moto-pompe complète.

- L'agrégat de pompe (constitué du moteur et de la pompe) doit être attaché aussi bien du côté moteur que du côté pompe.
- Seuls des dispositifs de levage appropriés, en parfait état technique et avec une capacité de levage suffisante, doivent être utilisés.
- Ne pas stationner sous des charges en suspension.

Pièces en rotation

Risque de coincement et de cisaillement dû aux pièces en rotation apparentes.

- Effectuer l'ensemble des travaux uniquement à l'arrêt de la pompe.
- Avant de démarrer les travaux, sécuriser la pompe contre le ré-enclenchement.
- Dès la fin des travaux, ré-enclencher tous les dispositifs de protection ou les remettre en service.

Energie électrique

L'environnement humide entraîne un risque élevé d'électrocution lors de la réalisation de travaux sur une installation électrique.

Une installation non conforme des conducteurs de protection électriques peut également entraîner une électrocution (par ex. oxydation ou rupture de câble).

- S'assurer que les bassins et la zone de sécurité sont installés, sont mis en service et fonctionnent selon les normes régionales en vigueur.
- Avant d'effectuer des travaux sur l'installation électrique, prendre les mesures suivantes:
 - Couper l'alimentation électrique de l'installation.
 - Apposer un panneau d'avertissement : « Ne pas mettre en marche ! Des travaux sont en train d'être effectués sur l'installation. »
 - Contrôler l'absence de tension.
- Contrôler régulièrement la conformité de l'installation électrique.

Surfaces chaudes

Le moteur électrique peut atteindre une température allant jusqu'à 70°C.

Risque de brûlure !

- Ne pas toucher le moteur lorsqu'il est en service.
- Laisser refroidir le moteur avant tous travaux sur la pompe.

Attention

3. Informations générales

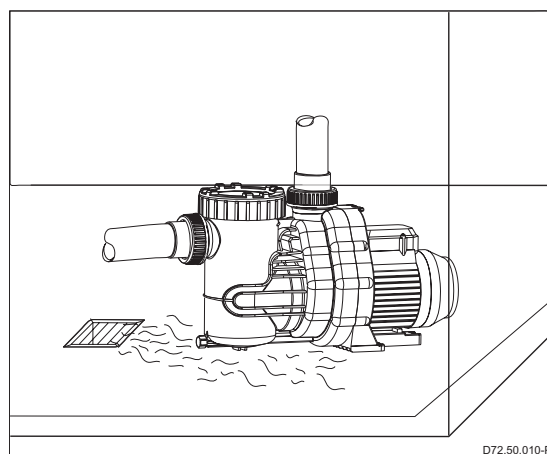
Le plus grand soin doit être apporté au transport des pompes. Tout stockage intermédiaire de la pompe dans un endroit à forte hygrométrie et sujet aux variations de température importantes est à éviter. Nos pompes avec pré-filtre sont conçues pour la filtration et la circulation de l'eau des piscines. Les pièces en contact avec l'eau sont pour la plupart en polypropylène PP. La température de l'eau ne doit pas excéder 60°C. Le non-respect des instructions de montage et d'utilisation peut provoquer le rejet d'éventuelles demandes en indemnisation des dommages subis.

4. Montage

Attention

Installer la pompe dans un endroit au sec et aéré dans lequel la température ambiante ne dépassera pas 40°C. Dans un endroit clos, il est obligatoire de prévoir une évacuation de l'eau.

Le diamètre de la bonde d'écoulement de l'eau au niveau du sol est surtout définie en fonction de la taille du bassin, du flux volumique de circulation mais également en fonction de la possibilité d'éventuelles fuites dans le système de circulation de l'eau du bain.



D72.50.010-P

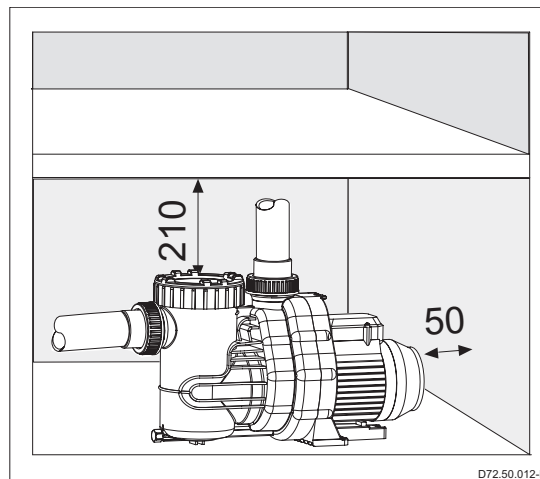
Attention

Installation dans un local de service

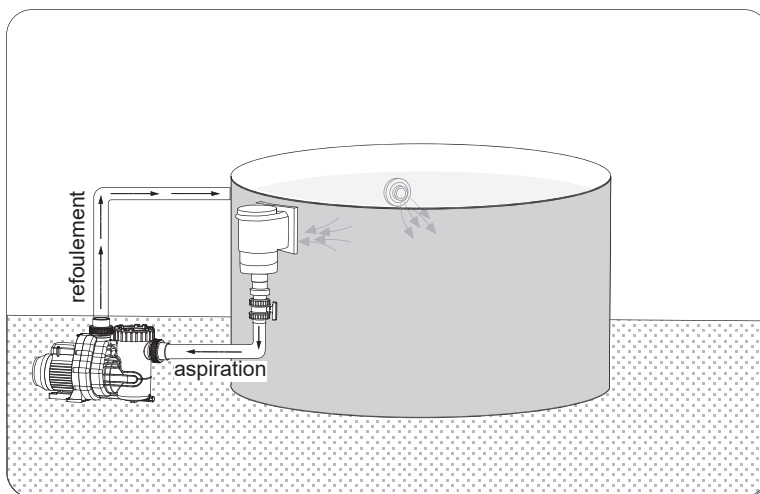
Il faut installer la pompe dans un local de service, par exemple, dans un espace technique, un puits de pompage ou un abri de jardin.

Attention

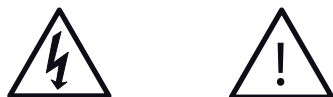
La mise en place de mesures appropriées contre les nuisances sonores engendrées par les pompes évitera des conséquences dommageables sur l'environnement. Pour la fixation de la pompe sur le socle ou sur la fondation, nous vous recommandons d'utiliser des vis avec des chevilles pour éviter de bloquer tout démontage de l'unité moteur ! Il faudra veiller à conserver un espace suffisant (de 50 mm au minimum) entre le couvercle du ventilateur et le mur, et vers le haut de 210 mm au minimum, pour pouvoir retirer le panier filtrant.



Afin limiter au maximum les pertes de charge, nous recommandons de monter la pompe à l'horizontale et si possible au niveau de l'eau ou légèrement en dessous. La pompe Aqua Plus est auto-amorçante et ne devra pas être installée plus de 2 m au-dessus du niveau d'eau. Veiller à ce que la conduite d'aspiration soit totalement étanche, car en cas de problèmes d'étanchéité, la pompe aspirera mal sinon pas du tout. Le collage des raccords nécessite un temps de durcissement prolongé. Il est recommandé, en fonction de l'installation et de la pompe, d'installer des clapets anti-retour et des vannes d'arrêt. Une mise en service n'est possible qu'au bout de 12 heures.



5. Raccordement au réseau électrique



Le branchement électrique doit être effectué obligatoirement par un spécialiste!

Mettre hors tension toutes les unités avant l'exécution de travaux électriques et de maintenance.

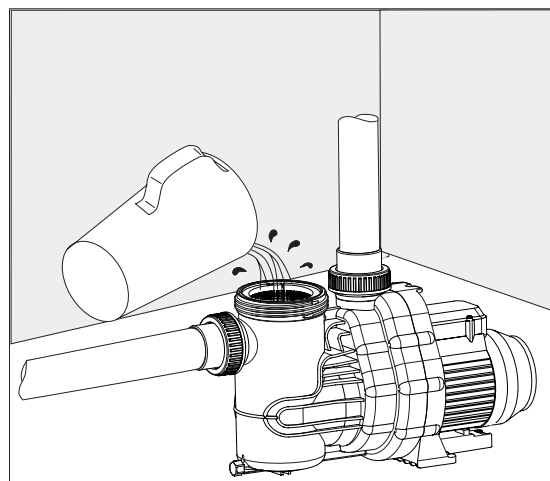
L'installation de nos pompes pour piscines est soumise au strict respect des prescriptions de la norme DIN/VDE 0100 partie 702. Le circuit d'alimentation électrique devra être protégé par un interrupteur différentiel équipé d'un courant de défaut nominal $I_{\Delta N}$ - 30 mA. Il faudra veiller à ce que le moteur de la pompe soit protégé par un disjoncteur magnéto-thermique correctement calibré, avec intervalle de coupure min. de 3 mm par borne. Conformément à la norme, les types de câble H05RN-F ou H07RN-F doivent être utilisés. La section minimale admissible doit en outre être adaptée en fonction de la puissance du moteur et de la longueur du câble.

Les moteurs à courant alternatif (monophasés) sont équipés d'un disjoncteur thermique intégré dans le bobinage du moteur.

6. Première mise en service

Attention

Dévisser l'écrou de couvercle et retirer le couvercle transparent. Remplir lentement la pompe avec de l'eau jusqu'au raccord de refoulement. Refermer le couvercle et resserrer l'écrou de couvercle à la main. **Eviter de faire fonctionner la pompe sans eau, même pour contrôler le sens de rotation du moteur !** Veiller à ce que les vannes d'arrêt montées sur les conduites d'aspiration et de refoulement soient bien ouvertes lors de la mise en service. Il est interdit de remettre la pompe en marche sans le panier filtrant. Après une période d'arrêt prolongé de la pompe et avant la remise en marche, vérifier que l'arbre tourne librement.



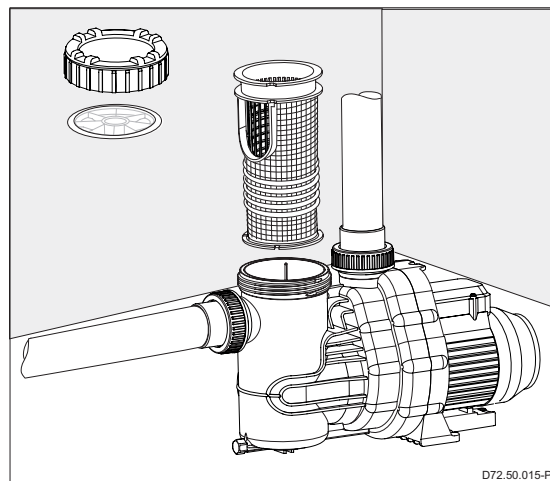
D72.50.014-P

7. Entretien

Attention

Nettoyez régulièrement le panier de pré-filtre. Lorsque le panier est sale ou rempli de salissures, le débit de la pompe diminue et la filtration devient insuffisante. Lors d'une période d'arrêt prolongée de la pompe il est fortement recommandé de vidanger complètement la pompe et de la nettoyer.

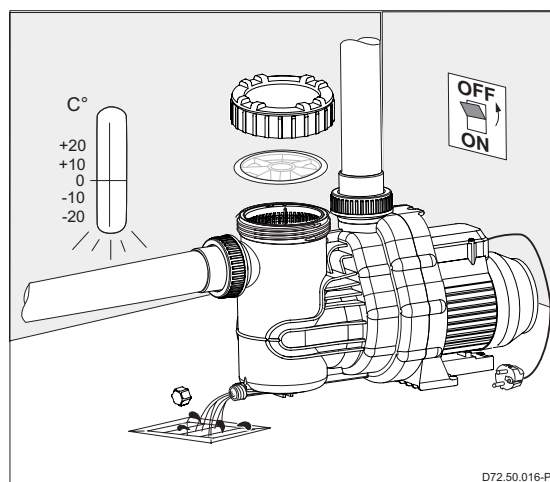
Ne disposer aucun produit d'entretien de l'eau, en particulier sous forme de tablettes, dans le panier filtrant de la pompe.



D72.50.015-P

Attention

En cas de risques de gel, vidanger la pompe en temps opportun. La vidange de l'eau de la pompe s'effectue par la vis de purge. Vidanger également les canalisations d'aspiration et de refoulement. **Pour tous travaux d'entretien débrancher la pompe du réseau électrique.**



D72.50.016-P

8. Réparations

L'ensemble des réparations doivent être exclusivement effectuées par un service après vente recommandé.

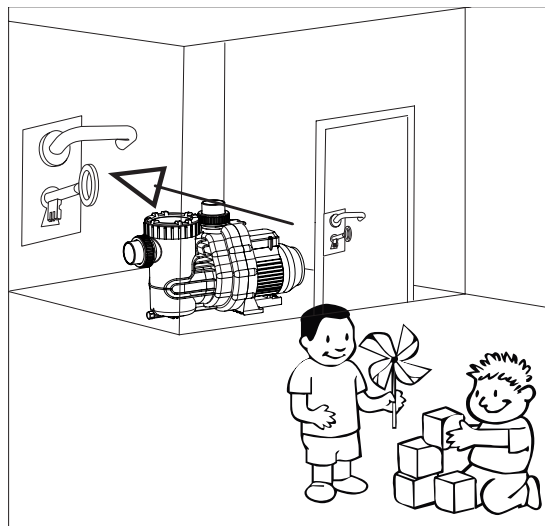
9. Recommandations

Achtung

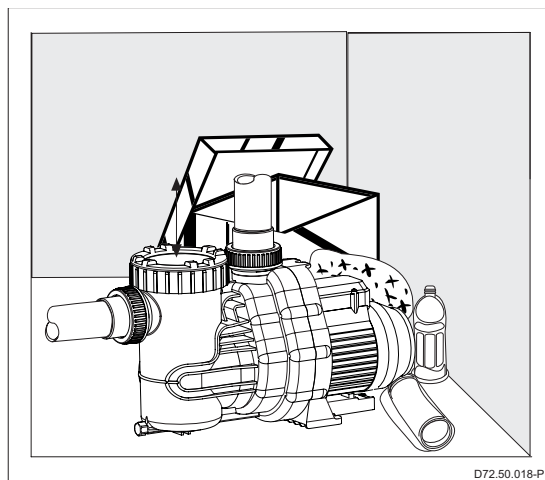


Effectuer l'installation des pompes dans des locaux sécurisés et fermés à clef, ne permettant pas l'accès aux enfants.

Veiller à la bonne aération de la pompe par le ventilateur (pour que l'air puisse circuler librement, il n'est pas recommandé d'isoler la pompe avec de la laine de verre par exemple). La pompe doit être installée dans un endroit au sec et bien aéré. Eviter de stocker des objets à proximité de la pompe.



D72.50.017-P



D72.50.018-P

10. Données techniques

Données techniques a 50 Hz	Aqua Plus 4	Aqua Plus 6	Auqa Plus 8	Aqua Plus 11
Aspiration Sa / Refoulement Da d (mm)	50/50	50/50	50/50	50/50
Conduite d'aspiration/refoulement recommandée, tuyau PVC, d	50/40	50/40	50/50	50/50
Puissance absorbée P1 (kW)	0,35	0,45	0,60	0,69
Puissance à l'arbre P2 (kW)	0,18	0,25	0,40	0,45
Intensité nominale (A)	1,95	2,30	2,70	3,20
Poids (kg)	6,50	6,70	7,70	7,70

Type de protection	IP X5
Classe d'isolement	B
Vitesse de rotation (min-1) environ	2840
Niveau de pression acoustique permanente dB (A)	-70 ¹⁾
Température de l'eau (°C) max.	40 (60)
Pression du système (bar) max.	2,5

Tension conforme aux normes DIN IEC 60038 et DIN EN 60034 (euro-tension).

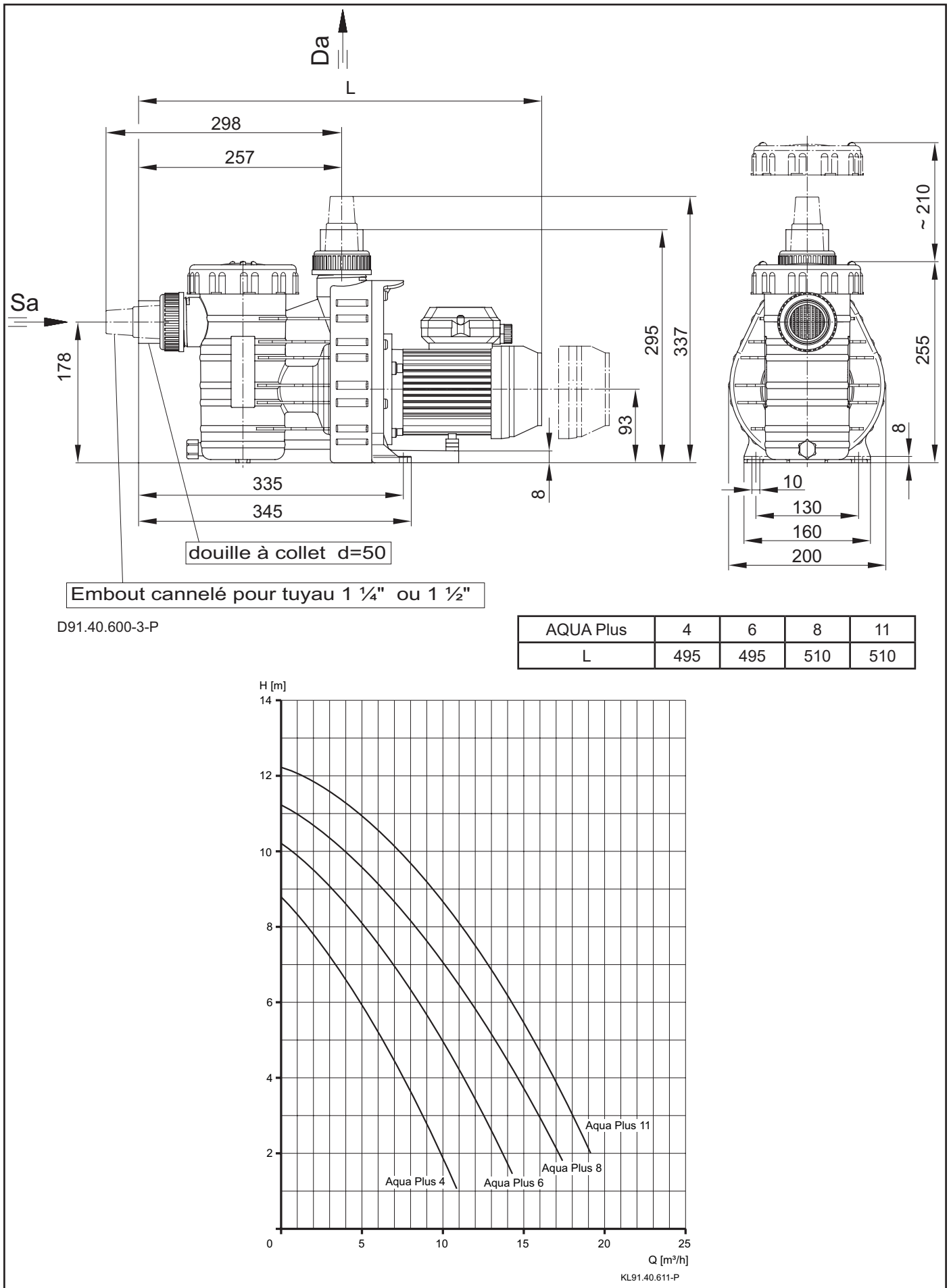
Convient à un fonctionnement ininterrompu en tension monophasée 1- 220 - 240 V.

Tolérances $\pm 5\%$

¹⁾ mesures prises à l'aide d'un appareil de mesure du niveau de bruit, conformément aux normes DIN 45635.

Sous réserves de modifications techniques!

10. Données techniques



Sous réserves de modifications techniques!

Disfonctionnements eventuels, causes et solutions

La pompe n'aspire pas	La pompe n'est pas étanche	Le débit est trop faible	La pompe fait trop de bruit	La pompe/le moteur ne démarre pas	Moteur bruyant	Causes	Remèdes
X		X				La conduite d'aspiration n'est pas étanche	Vérifier l'étanchéité
X		X				Le couvercle n'est pas étanche	Vérifier l'étanchéité
	X					La garniture mécanique n'est pas étanche	La faire remplacer par un spécialiste *)
X		X				La hauteur d'aspiration est trop élevée	Le réduire
X						Le corps de pompe est sans eau	Le remplir d'eau
X						La conduite d'aspiration est au dessus du niveau d'eau	L'immerger
X						Le panier filtrant est obstrué	Le nettoyer
		X	X			Le diamètre de la conduite d'aspiration est trop petit	Choisir un plus grand diamètre
		X				Les conduites d'aspiration, de refoulement sont obstruées	Les purger
			X	X		Corps étranger dans la pompe	Vérifier et nettoyer la pompe, le panier filtrant et la turbine
				X		Alimentation de courant interrompue	Contrôler l'alimentation et les fusibles
				X		Condensateur défectueux	Le remplacer
					X	Roulement à billes défectueux	Le remplacer
				X	X	La pompe se bloque (sable dans la pompe)	Couper l'alimentation électrique, vérifier avec un tournevis que l'arbre tourne librement *)

*) operations a effectuer uniquement par un spécialiste!

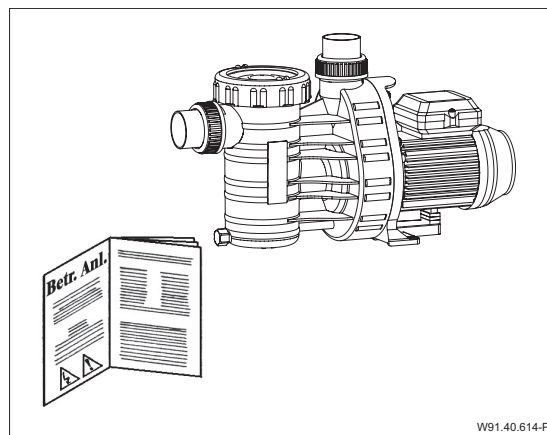
2. Avvertenze sulla sicurezza

Possibili usi impropri

- Installazione della pompa con sistema tubazioni disassato.
- Funzionamento della pompa non conforme al campo d'applicazione specificato nella scheda tecnica della pompa, p.e. pressione di sistema troppo elevata.
- Apertura e manutenzione della pompa da personale non qualificato.

La presente guida contiene informazioni da osservare durante l'installazione, la messa in funzione, il funzionamento e la manutenzione della pompa.

È quindi importante leggere attentamente le istruzioni prima dell'installazione della pompa e conservarle sul luogo dell'utilizzo. La guida deve essere sempre a disposizione del personale che utilizza la pompa.



Questa pompa può essere utilizzata da bambini a partire dagli 8 anni di età e da persone con ridotte capacità fisiche, sensoriali o psichiche, insufficiente esperienza o inadeguate conoscenze purché sorvegliate da una persona responsabile della loro sicurezza o abbiano ricevuto istruzioni sull'uso sicuro della pompa ed abbiano compreso i pericoli che ne possono derivare. I bambini non devono giocare con la pompa. La pulizia e la manutenzione a cura dell'utente non devono essere effettuate da bambini se non sorvegliati da una persona responsabile.

Cartelli di sicurezza



Attenzione – Corrente elettrica



Pericolo – Il mancato rispetto delle norme comporta un maggior rischio di danno a persone e/o cose.

Rischi residui

Caduta di oggetti

I golfari di sollevamento sul motore sono progettati solo per il peso del motore stesso.

Agganciando un gruppo motopompa intero, i golfari di sollevamento possono spezzarsi.

- Agganciare il gruppo motopompa, composto da motore e pompa, sia dal lato motore sia dal lato pompa.
- Utilizzare solo apparecchiature e mezzi di sollevamento idonei.
- Non sostare sotto carichi sospesi.

Parti rotanti

Rischio di tranciatura e schiacciamento per parti rotanti non protette.

- Eseguire tutti i lavori solo a pompa ferma.
- Prima di iniziare i lavori proteggere la pompa contro la reinserzione.
- Dopo il completamento dei lavori rimontare e/o riattivare immediatamente tutti i dispositivi di protezione.

Energia elettrica

Quando si lavora sull'impianto elettrico, l'ambiente umido aumenta il rischio di scariche elettriche.

Anche un'installazione dei cavi di protezione non eseguita a regola d'arte può provocare scosse elettriche, p.e. ossidazione o rottura del cavo.

- Assicurarsi che la piscina e l'area di sicurezza siano installate, messi in funzione e utilizzati in conformità con le norme regionali vigenti.
- Prima di qualsiasi intervento sull'impianto elettrico, devono essere adottate le seguenti misure:
 - interrompere l'alimentazione dell'impianto.
 - applicare un cartello per segnalare: „Non accendere! Lavori in corso sull'impianto.“
 - Controllare l'eliminazione di tensione.
- Controllare regolarmente le condizioni dell'impianto elettrico.

Superfici calde

Il motore elettrico può raggiungere una temperatura fino a 70 °C.

Esiste il pericolo di ustione.

- Non toccare il motore durante il funzionamento.
- Attendere che il motore si raffreddi prima di iniziare i lavori.

Attenzione

3. Avvertenze generali

Prestare attenzione durante il trasporto. Tenere lontano da umidità e sbalzi di temperatura durante lo stoccaggio intermedio. La nostra pompa con dispositivo di filtraggio incorporato è progettata per il prefiltraggio dell'acqua della piscina. I materiali di plastica da noi utilizzati, che possono giungere in contatto con il fluido, sono principalmente in PP. La temperatura dell'acqua non deve superare i 60° C. Il produttore declina ogni responsabilità in caso di mancato rispetto delle istruzioni per l'installazione e l'uso.

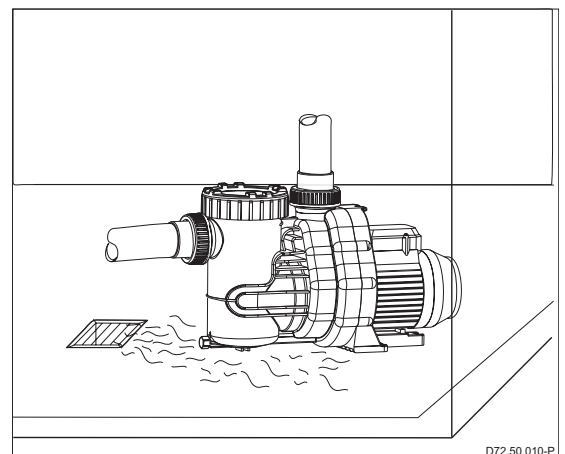
4. Installazione

Attenzione

La pompa deve essere installata in un ambiente asciutto e ben areato.

Se la pompa viene installata in un ambiente chiuso è necessario l'uso di un rubinetto. La dimensione dello scarico dipende soprattutto dalla dimensione della piscina, ma anche dal flusso di circolazione e da possibili perdite nel sistema per la circolazione dell'acqua della piscina.

La temperatura dell'ambiente non deve superare i 40 °C.



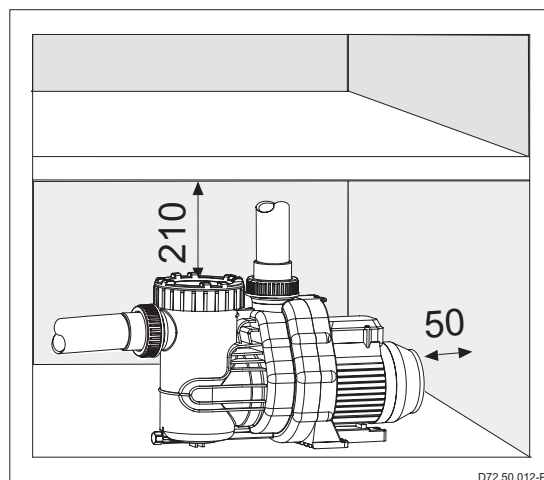
Attenzione

Installazione in ambito di servizio

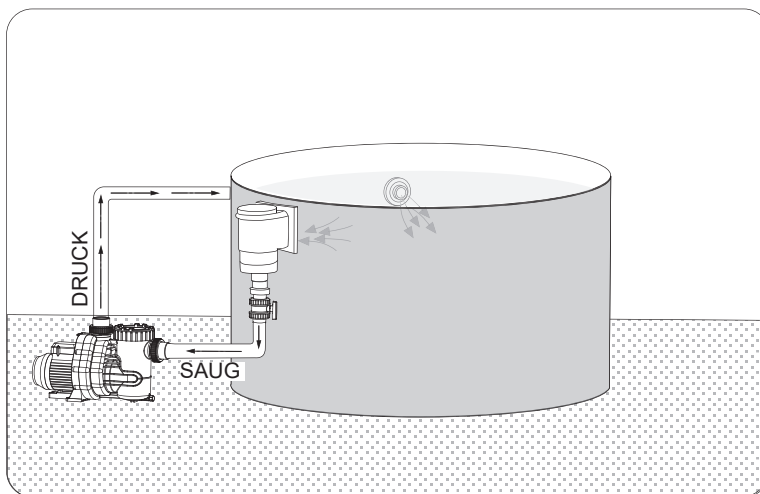
L'installazione della pompa deve essere fatta in un ambito di servizio, per esempio nel locale tecnico, pozzetto o in un capannone in giardino.

Attenzione

Si raccomanda di assicurarsi attraverso misure adeguate che il rumore e le vibrazioni della pompa non siano fonte di disturbo per l'ambiente circostante. Per non bloccare il funzionamento del corpo pompa, fissarlo al fondo con viti, viti filettate o tasselli. Osservare una distanza minima di 50 mm tra il copriventola e la parete per poter smontare il corpo pompa. Si deve anche provvedere a uno spazio sufficiente verso la parte superiore, almeno 210 mm, per poter rimuovere il filtro di aspirazione.



Per mantenere il percorso di aspirazione quanto più corto possibile e per evitare il più possibile eventuali perdite di riempimento, montare la pompa orizzontalmente e, se possibile, al livello dell'acqua o al di sotto di esso. L'Aqua Plus è una pompa autoadescante. Pertanto, non dovrebbe essere montata mai a più di 2 m sopra il livello dell'acqua. Assicurarsi che il tubo di aspirazione non presenti difetti di tenuta. In caso contrario la pompa aspira male o non aspira affatto. A seconda del tipo dell'impianto e della pompa si consiglia di montare valvole di ritegno e organi di intercettazione e regolazione. L'incollaggio alle tubazioni di aspirazione e di mandata richiede un tempo di indurimento più lungo (almeno 12 ore).



5. Collegamento elettrico



Per il collegamento rivolgersi a personale qualificato!

Prima di effettuare lavori elettrici o di manutenzione togliere la tensione da tutte le parti dell'impianto.

L'uso delle pompe è consentito solo in piscine e vasche giardino conformi alla norma DIN/VDE 0100 parte 702. La pompa può essere azionata solo con interruttore di sicurezza tarato con corrente nominale di dispersione $I_{\Delta N} \leq 30 \text{ mA}$.

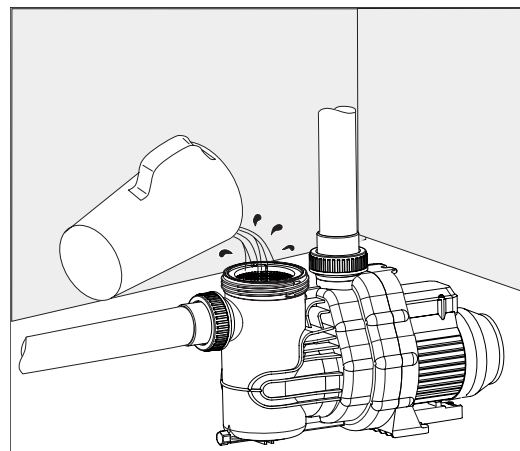
Assicurarsi che nell'impianto elettrico sia presente un dispositivo di separazione che consenta la separazione dalla rete con apertura di contatto di almeno 3 mm per ciascun polo. In conformità con la norma devono essere utilizzati cavi del tipo H05RN-F oppure H07RN-F.

Inoltre, la sezione minima dei cavi deve essere adeguata alla potenza del motore e alla lunghezza dei cavi. I motori monofase (a corrente alternata) dispongono di un dispositivo di protezione termica incorporato.

6. Messa in funzione

Attenzione

Svitare la ghiera filettata e staccare l'inserito trasparente dall'alloggiamento. Riempire lentamente la pompa con acqua fino al raccordo di aspirazione. Riapplicare l'inserito trasparente e avvitare a mano la ghiera filettata. **Non far funzionare la pompa a secco, neppure per eseguire per la prova di rotazione!** Durante il funzionamento le saracinesche di chiusura nei cavi di aspirazione e di pressione devono essere completamente aperte. Non far funzionare mai la pompa senza filtro di aspirazione. Prima della messa in funzione o dopo lunghi periodi di riposo accertarsi che l'albero pompa possa ruotare liberamente.

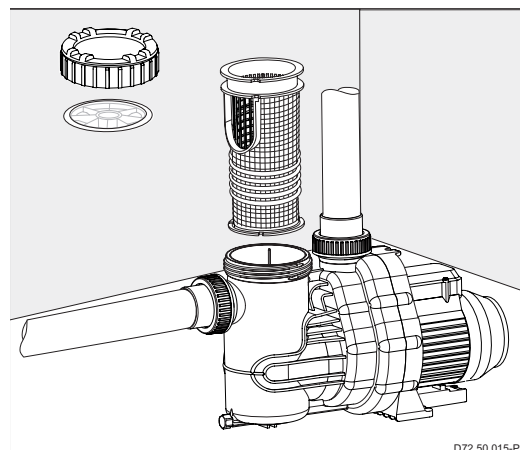


D72.50.014-P

7. Manutenzione

Attenzione

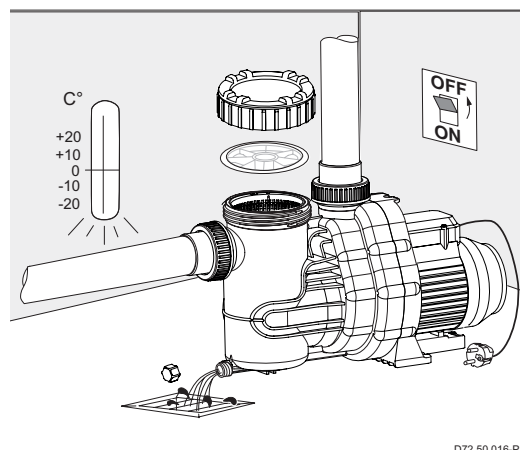
Si consiglia di pulire regolarmente il filtro. Se il filtro è sporco o pieno l'afflusso della pompa torna indietro e non si ottiene una filtrazione sufficiente. Se la pompa non viene utilizzata per lungo tempo, si raccomanda di vuotarla completamente e pulirla. **I prodotti per il mantenimento dell'acqua, soprattutto le pastiglie, non devono essere inseriti nel filtro di aspirazione della pompa.**



D72.50.015-P

Attenzione

In caso di rischio di gelo, la pompa deve essere scaricata tempestivamente. Lo svuotamento avviene attraverso il tappo a vite. Vuotare in ogni caso anche i tubi danneggiati dal ghiaccio. **Durante tutti i lavori di manutenzione staccare la pompa dalla rete elettrica.**



D72.50.016-P

8. Riparazioni

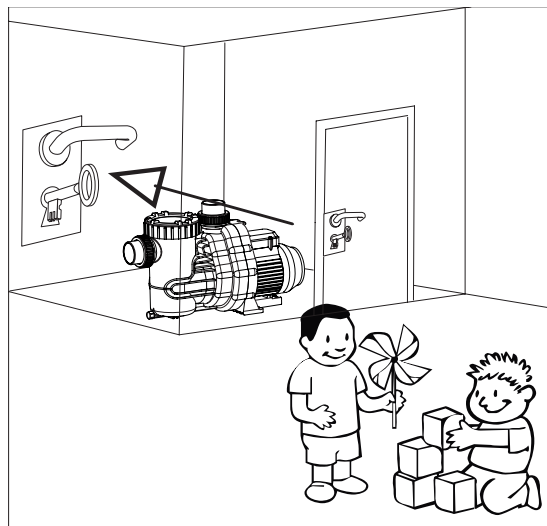
Tutte le riparazioni possono essere eseguite unicamente dal servizio di assistenza clienti autorizzato.

9. Raccomandazioni

Achtung

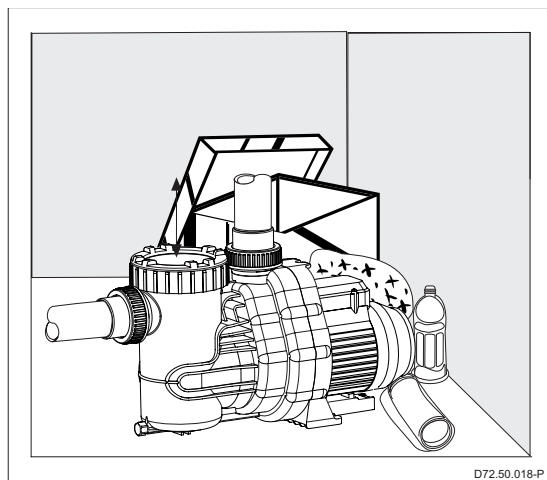


Installare la pompa solo in ambienti sicuri e lontani dalla portata dei bambini.



D72.50.017-P

Assicurarsi che il motore abbia una buona aerazione. Installare la pompa in luogo asciutto e ben aerato. Non lasciare assolutamente oggetti estranei nelle immediate vicinanze della pompa.



D72.50.018-P

10. Dati tecnici

Dati tecnici a 50 Hz	Aqua Plus 4	Aqua Plus 6	Aqua Plus 8	Aqua Plus 11
Aspirazione Sa/Pressione Da d (mm)	50/50	50/50	50/50	50/50
Tubo aspiraz./press. consigliato, PVC-Tubo, d	50/40	50/40	50/50	50/50
Assorbimento P1 (kW)	0,35	0,45	0,60	0,69
Resa P2 (kW)	0,18	0,25	0,40	0,45
Corrente nominale (A)	1,95	2,30	2,70	3,20
Peso (kg)	6,50	6,70	7,70	7,70

Indice di protezione	IP X5
Classe termica	B
Giri (min-1) ca.	2840
Livello di pressione acustica continua dB (A)	-70 ¹⁾
Temperature dell'acqua (°C) max.	40 (60)
Pressione interna (bar) max.	2,5

Per tensione conforme a DIN IEC 60038 e DIN EN 60034 (tensione europea).

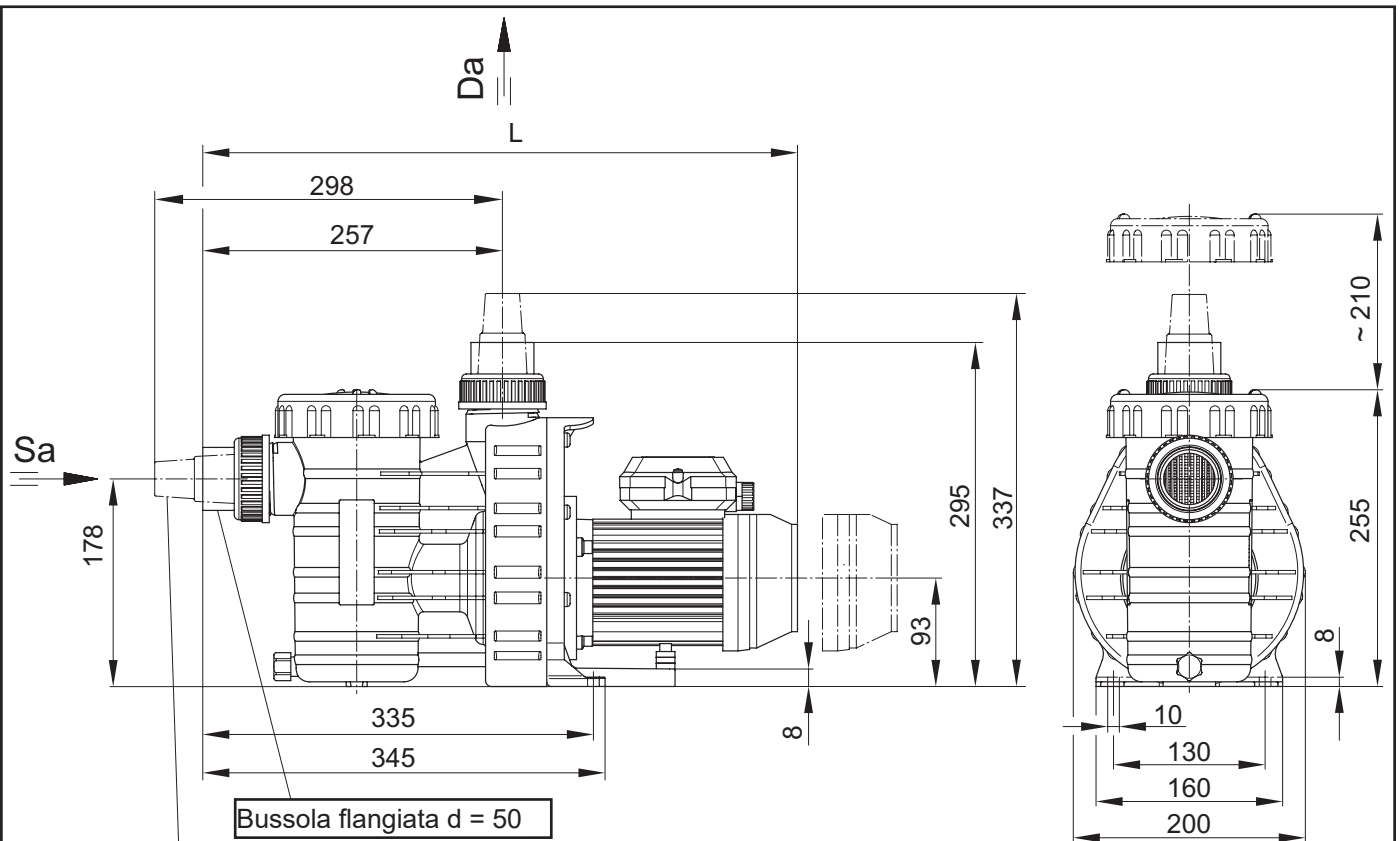
Idoneo per funzionamento continuo 1~ 220-240 V.

Tolleranze $\pm 5\%$

¹⁾ Misurato con misuratore del livello della pressione acustica secondo DIN 45635.

Dati tecnici soggetti a variazioni!

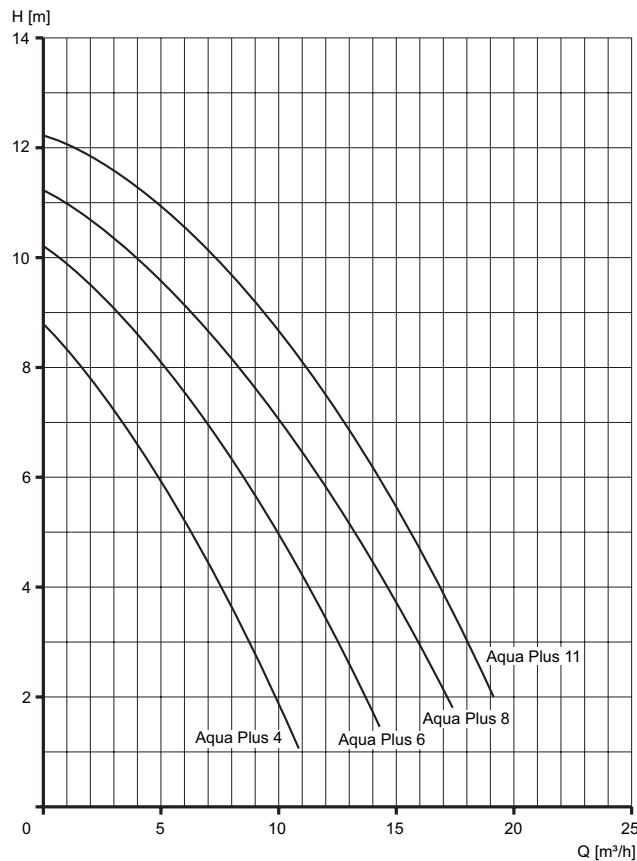
10. Dati Tecnici



Boccola per tubo flessibile da 1 1/4" o 1 1/2"

D91.40.600-1-P

AQUA Plus	4	6	8	11
L	495	495	510	510



KL91.40.611-P

Dati tecnici soggetti a variazioni!

Possibili anomalie, cause e rimedi

La pompa non aspira	La pompa non è ermetica	La portata è troppo bassa	La pompa è rumorosa	Il motore della pompa non funziona	Rumore nel motore	Cause	Rimedi
X		X				Il tubo di aspirazione non è ermetico	Verificare l'ermeticità del tubo di aspirazione
X		X				Il coperchio non è ermetico	Verificare l'ermeticità del coperchio
	X					L'anello non è chiuso ermeticamente	Far verificare*) l'ermeticità dell'anello da personale qualificato
X						Assenza di acqua nell'alloggiamento della pompa	Riempire l'alloggiamento della pompa
X		X				Il filtro è occluso	Pulire il filtro
X						Il tubo di aspirazione non è sommerso	Immergere il tubo nell'acqua
X		X				La pompa è sopra il livello dell'acqua	Posizionare la pompa sotto il livello dell'acqua
		X	X			Il tubo di aspirazione è troppo piccolo	Utilizzare un tubo più largo
		X				Il tubo di aspirazione o di pressione è occluso	Pulire il tubo di aspirazione e di pressione
			X			Presenza di corpi estranei nella pompa	Controllare e pulire la pompa e il girante
				X		Alimentazione interrotta	Controllare l'alimentazione e i fusibili
				X		Anomalia nel condensatore	Sostituire il condensatore
					X	Anomalia dei cuscinetti	Sostituire i cuscinetti
				X		La pompa è bloccata (sabbia nella pompa)	Interrompere l'alimentazione, verificare il funzionamento dell'albero motore con un cacciavite *)

*) Far verificare la causa del difetto da personale qualificato!

1. Všeobecně

AQUA TechniX GmbH, Neunkirchen am Sand

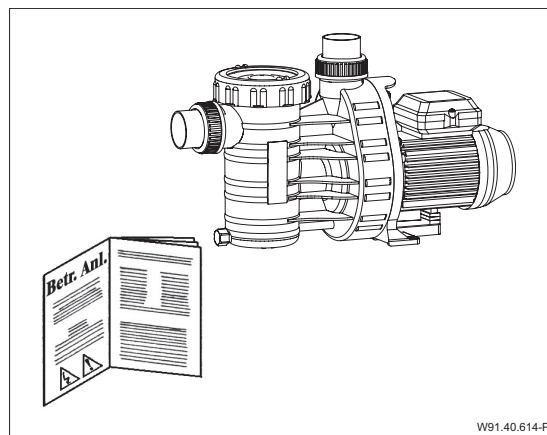
2. Bezpečnostní pokyny

Možné nesprávné použití

- Instalace čerpadla při deformovaném potrubním systému.
- Provoz čerpadla mimo oblast použití, která je specifikována v datovém listu čerpadla, například při příliš vysokém tlaku v systému.
- Otevření a údržba čerpadla nekvalifikovaným personálem.

Tento provozní návod obsahuje pokyny, které je třeba dodržovat při instalaci čerpadla, jeho uvedení do provozu, provozu samotném a jeho údržbě.

Je proto důležité si před instalací čerpadla pečlivě přečíst tento provozní návod a poté jej uchovávat na místě použití stroje. Provozní návod musí být vždy k dispozici obsluze.



Toto čerpadlo může být používáno děti staršími 8 let a rovněž osobami se sníženými fyzickými, smyslovými nebo mentálními schopnostmi nebo s nedostatkem zkušeností a vědomostí, pokud jsou pod dozorem nebo byly poučeny o bezpečném použití čerpadla a z toho vyplývajících nebezpečí. S čerpadlem si nesmějí hrát děti. Čištění a uživatelskou údržbu nesmí provádět děti bez dozoru.

Bezpečnostní označení



Výstraha – elektrické napětí



Nebezpečí – při nedodržení předpisů se zvyšuje riziko zranění osob anebo věcných škod.

Zbytková rizika

Padající díly

Závěsná oka na motoru jsou dimenzována pouze pro hmotnost motoru. Při zavěšení kompletního agregátu čerpadla se mohou závěsná oka odlomit.

- Agregát čerpadla, sestávající z motoru a čerpadla zavěste jak na straně motoru, tak na straně čerpadla.
- Používejte pouze vhodné a technicky bezvadné zdvihací zařízení a prostředky k uchopení břemena.
- Nestůjte pod zavěšenými břemeny.

Rotující díly

Nebezpečí ustřížení a přivření v důsledku zvenku přístupných rotujících dílů.

- Všechny práce provádějte jen v klidovém stavu čerpadla.
- Před zahájením prací zajistěte čerpadlo proti opětovnému spuštění.
- Ihned po ukončení prací znovu nasadte všechny ochranné pomůcky, případně obnovte jejich funkci.

Elektrická energie

Při pracích na elektrickém zařízení hrozí zvýšené nebezpečí zasažení elektrickým proudem v důsledku vlhkého prostředí. Rovněž tak nesprávně provedená instalace elektrického ochranného vodiče může vést k zasažení elektrickým proudem (např. oxidace nebo prasknutí kabelu).

- Zajistěte, aby bazén a ochranné pásmo byly nainstalovány, uvedeny do provozu a užívány podle platných místních předpisů.
- Před pracemi na elektrickém zařízení proveďte následující opatření:
 - Zařízení odpojte od elektrického napájení.
 - Umístěte výstražný štítek: „Nezapínat! Na zařízení se pracuje.“
 - Zkontrolujte stav bez napětí.
- Pravidelně kontrolujte řádný stav elektrického zařízení.

Horké povrchy

Elektromotor může dosáhnout teploty až 70 °C. V důsledku toho hrozí nebezpečí popálení.

- Nedotýkejte se motoru během provozu.
- Před prací na čerpadle nechte motor nejprve zchladnout.

Pozor

3. Všeobecné pokyny

Je třeba se postarat o bezpečnou přepravu. V případě meziskladování musí být zabráněno vysoké vlhkosti vzduchu a změně teplot. Naše čerpadlo s vestavěným filtračním zařízením je navrženo pro předřadnou filtraci a cirkulaci vody v bazénu.

V případě, že nebude dodržen náš návod k montáži a provozní návod, nepřebíráme žádnou záruku. Námi používané materiály z umělé hmoty, které se dostanou do styku s médiem, jsou vyrobeny převážně ze zpevněného PP. Teplota vody nesmí překročit 40 (60) °C.

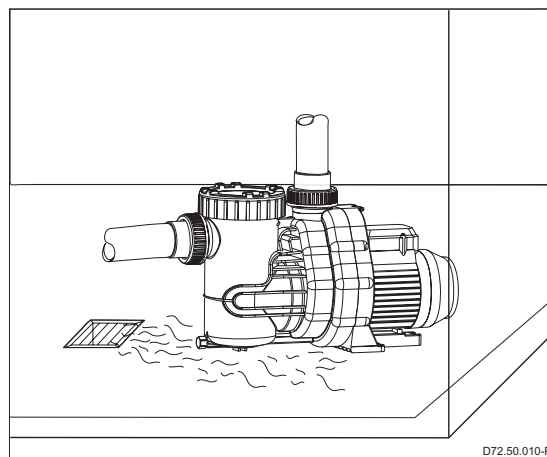
4. Montáž

Pozor

Místo instalace čerpadla musí být suché a dobře větrané. Pokud je čerpadlo instalováno v uzavřeném prostoru, musí být k dispozici odtok vody.

Velikost podlahové výpusti se řídí především podle velikosti bazénu, cirkulujícího objemu, ale také podle možných úniků ve filtračním systému vody bazénu.

Okolní teplota nesmí překročit 40 °C.



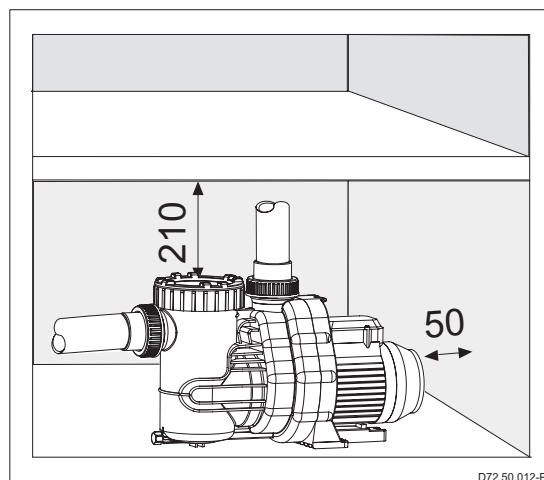
Pozor

Umístění v servisních prostorách

Čerpadlo musí být umístěno v servisních prostorách, například v provozní místnosti, šachtě nebo zahradní budově.

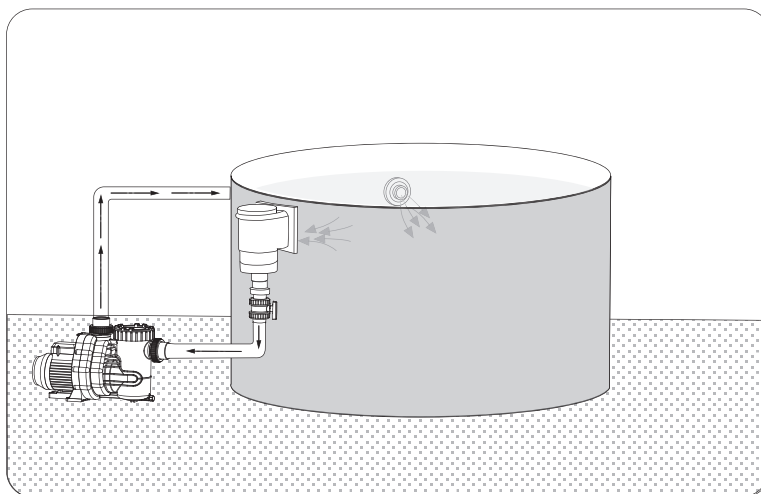
Pozor

Pomocí vhodných opatření je třeba zajistit, aby hluk čerpadla, šířící se tělesem nebo vzduchem, neohrožoval nepřípustnou měrou okolí. Pamatujte na to, aby byla k dispozici dostatečná vzdálenost mezi krytem ventilátoru motoru a stěnou, min. 50 mm. K dispozici musí být rovněž dostatečná rezerva směrem nahoru, min. 210 mm, pro demontáž sacího místa. Pro usnadnění demontáže jednotky motoru, upevněte tuto k podkladu pomocí šroubů, závitů nebo hmoždinek.



D72.50.012-P

Za účelem co možno nejkratší cesty sání a zabránění ztrát sání v co největší možné míře, je třeba namontovat čerpadlo v horizontálním směru a pokud možno ve výši hladiny vody nebo pod ní. Aqua Plus je samonasávací čerpadlo a nesmí být proto v žádném případě namontováno více než 2 m nad hladinou vody. Je třeba dbát na těsnost sacího potrubí, protože v případě netěsnosti sacího potrubí, nasává čerpadlo špatně nebo nenasává vůbec. Podle druhu zařízení a čerpadla se doporučuje vestavba zpětných klapek uzavíracích kohoutů. Přilepení na sacích a výtlačných potrubích vyžaduje delší dobu vytvrzení (min. 12 hodin).



D72.50.013-P

5. Připojení na síť



Elektrické připojení může provést pouze odborník!

Před prováděním elektrických nebo údržbových prací je nutné všechny části odpojit od elektrické sítě.

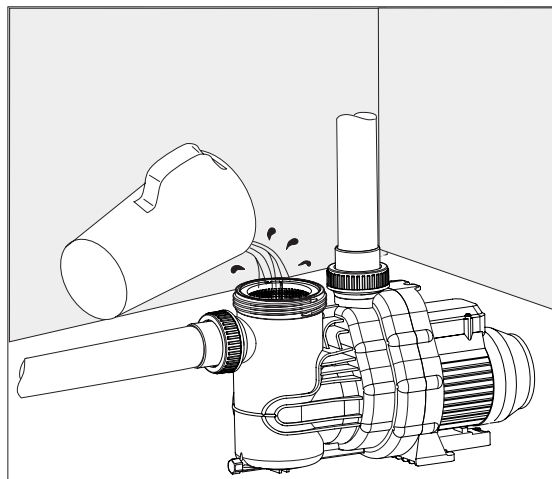
Použití našich čerpadel pro bazény je přípustné pouze u bazénů a jejich ochranných pásem, která splňují normu ČSN 33 2000. Čerpadlo smí být provozováno pouze s ochranným spínačem chybného proudu $I_{\Delta N} \leq 30 \text{ mA}$. Prosím, dbejte na to, aby v elektroinstalaci bylo začleněno odpojovací zařízení, které umožňuje odpojení od sítě s rozevřením kontaktů min. 3 mm na jeden pól.

V souladu s normou musejí být použity typy vedení H05RN-F, resp. H07RN-F. Dodatečně musí být přizpůsoben přípustný minimální profil, aby odpovídal výkonu motoru a délce vedení. Jednofázové motory (střídavý proud) mají vestavěný ochranný kontakt vinutí.

6. První uvedení do provozu

Pozor

Odšroubujte kroužek se závitem a z tělesa sejměte průhledné víko. Pomalu, až po sací přípojku, naplňte čerpadlo vodou. Opět nasadte průhledné víko a silou ruky přišroubujte kroužek se závitem. **Čerpadlo nenechávejte běžet v chodu za sucha! Ani za účelem kontroly směru otáčení!** Vestavěné uzavírací jednotky v sacím a výtlačném potrubí musí být při provozu zcela otevřené. Čerpadlo nikdy nepoužívejte bez sacího síta. Před uvedením do provozu nebo po delší době nečinnosti dbejte na volné otáčení hřídele čerpadla.



D72.50.014-P

7. Údržba

Pozor

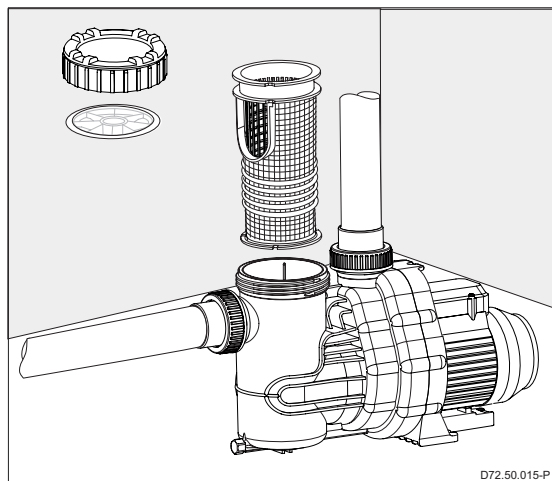
Před prováděním údržbářských prací je třeba čerpadlo odpojit od elektrické sítě. Uzavřete uzavírací jednotky na sací a výtlačné straně.

Doporučujeme pravidelné čištění sacího síta. V případě znečištěného nebo plného filtračního koše se snižuje objem dopravovaného množství čerpadla a neprobíhá dostatečná filtrace. Pokud zařízení delší dobu nepoužíváte, zásadně doporučujeme úplné vyprázdnění a vyčištění čerpadla.

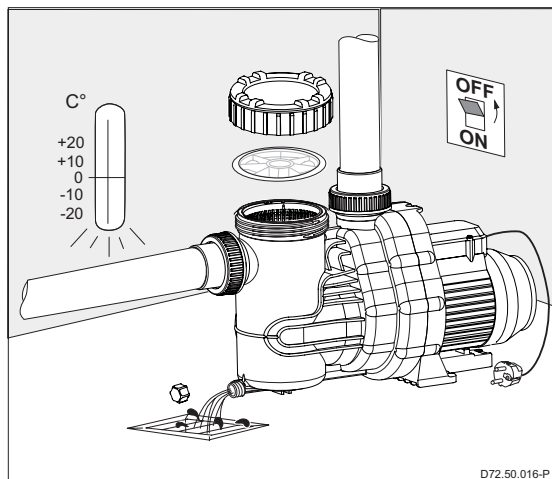
Prostředky na úpravu vody, zejména ve formě tablet, nevkládejte do sacího síta.

Pozor

Pokud hrozí nebezpečí mrazu, musí být čerpadlo včas vyprázdněno. Při nebezpečí mrazu potrubí rovněž vyprázdňte. Vyprázdnění se provádí uzavíracím šroubem. **Při veškerých údržbářských pracích musí být čerpadlo odpojeno od zdroje napětí.**



D72.50.015-P



D72.50.016-P

8. Opravy

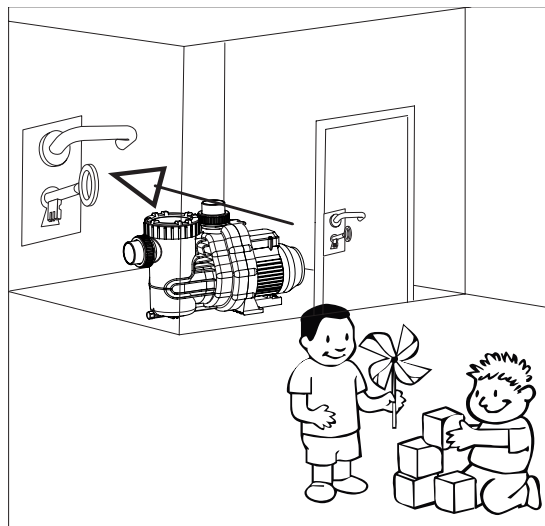
Veškeré opravy smí provádět jen autorizovaný zákaznický servis.

9. Doporučení

Pozor



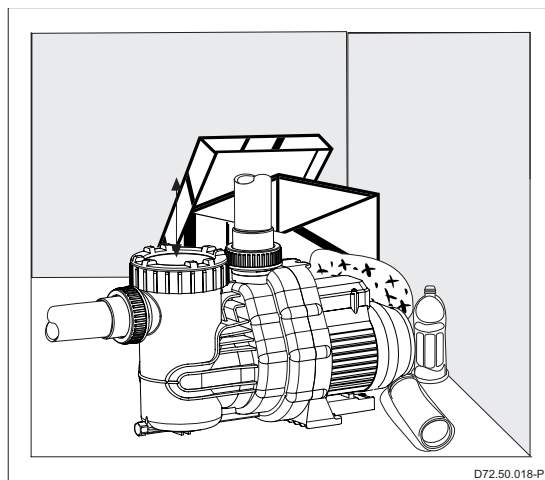
Čerpadlo postavte do uzavřených prostor, které jsou dobře zajištěny před dětmi.



D72.50.017-P

Dbejte na vlastní větrání motoru. Místo instalace musí být suché a dobře větrané.

V bezprostřední blízkosti čerpadla nesmí být žádná cizí tělesa.



D72.50.018-P

10. Technická data

Technická data při 50 Hz	Aqua Plus 4	Aqua Plus 6	Aqua Plus 8	Aqua Plus 11
Připojení Sání Sa/Výtlačk Da d (mm)	50/50	50/50	50/50	50/50
Dopor. průměr připojeného potrubí Sání/Výtlačk d (mm)	50/40	50/40	50/50	50/50
Příkon P1 (kW)	0,35	0,45	0,60	0,69
Výkon P2 (kW)	0,18	0,25	0,40	0,45
Jmenovitý proud (A)	1,95	2,30	2,70	3,20
Hmotnost (kg)	6,50	6,70	7,70	7,70

Způsob ochrany motoru	IP X5
Tepelná třída	B
Počet otáček (min-1) cca	2840
Hladina trvalého akustického tlaku dB (A) ≤	-70 ¹⁾
Teplota vody (°C) max.	40 (60)
Vnitřní tlak skříně (bar) max.	2,5

Pro normované napětí podle DIN IEC 60038 a DIN EN 60034 (EU napětí).

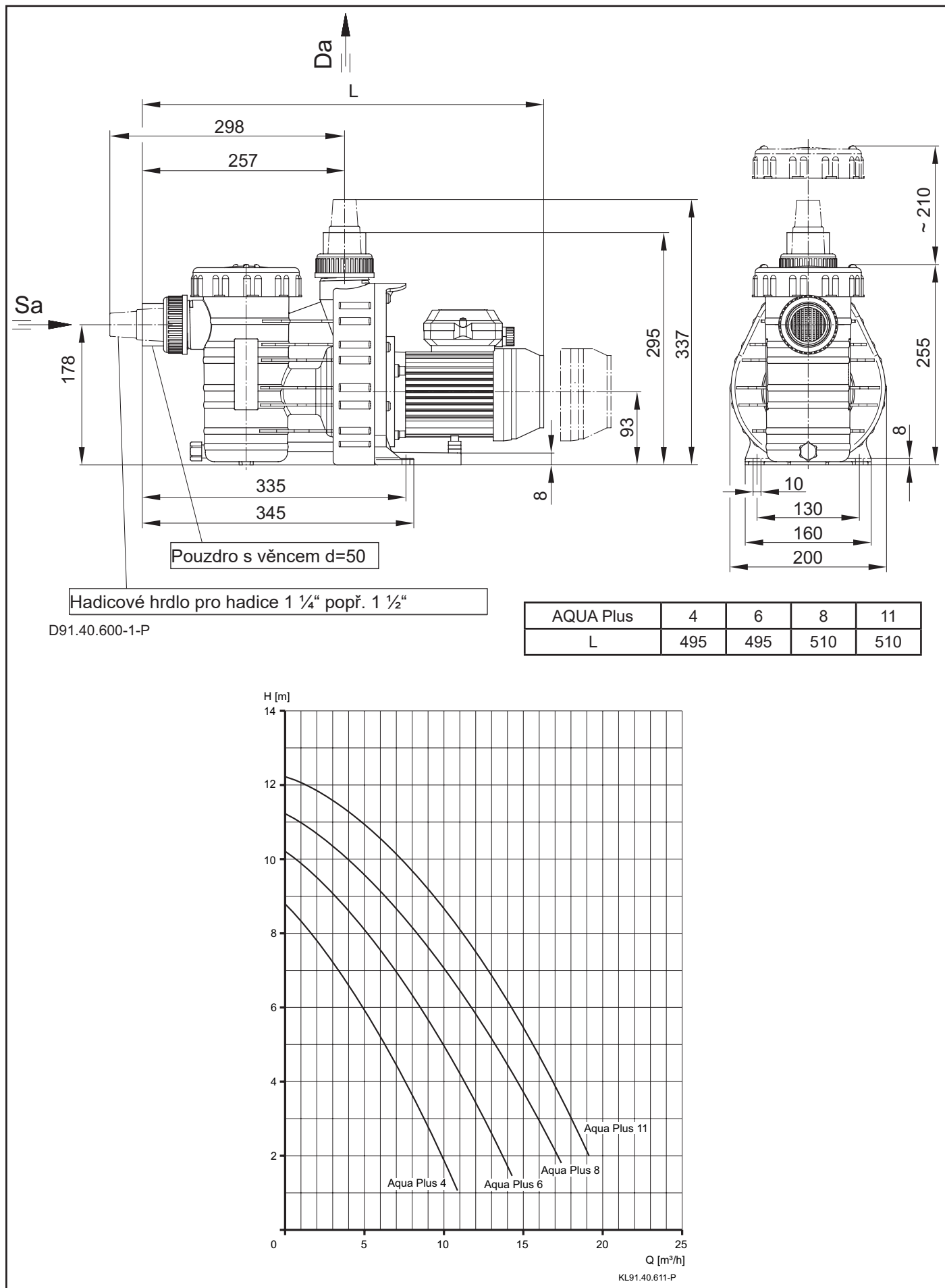
Vhodné pro trvalý provoz při 1~ 220-240 V.

Tolerance ± 5%

¹⁾ Měřeno s přístrojem pro měření hladiny hluku podle DIN 45635.

Technické změny vyhrazeny!

10. Technická data



Technické změny vyhrazeny!

Možné poruchy, jejich příčiny a náprava

Čerpadlo nenasává	Čerpadlo je netěsné	Příliš malý průtočný proud	Čerpadlo hlasité	Motor čerpadla nenabíhá	Hluk v motoru	Příčiny	Náprava
X		X				Sací potrubí netěsné	Zkontrolujte těsnost sacího potrubí
X		X				Víko netěsné	Zkontrolujte těsnost víka
	X					Těsnění sběracím kroužkem netěsné	Těsnění sběracím kroužkem nechejte vyměnit odborníkem*)
X		X				Výška sání příliš vysoká	Snižte výšku sání
X						Těleso čerpadla je bez vody	Naplňte těleso čerpadla vodou
X						Sací potrubí není pod vodou	Ponořte sací potrubí hlouběji do vody
X		X				Sací sito je ucpané	Sací sito musí být vyčištěno
		X	X			Sací potrubí poddimenzované	Zvětšete sací potrubí
X		X				Ucpané sací nebo výtlačné potrubí	Vyčistěte sací a výtlačné potrubí
			X	X		Cizí tělesa v čerpadle	Zkontrolujte a vyčistěte čerpadlo, sací sito a oběžné kolo
				X		Přerušený přívod proudu	Zkontrolujte přívod proudu a pojistky
					X	Vadné kuličkové ložisko	Vyměňte kuličkové ložisko
				X	X	Zablokované čerpadlo (písek v čerpadle)	Přerušte přívod proudu, šroubovákem zkontrolujte hřídel motoru po stránce lehkého chodu*)

*) Nechte zkontrolovat příčinu poruchy odborníkem!

1. Všeobecné

AQUA TechniX GmbH, Neunkirchen am Sand

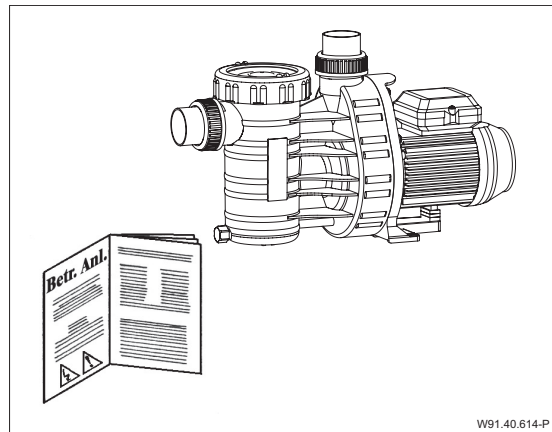
2. Bezpečnostné pokyny

Možné chybné použitia

- Inštalácia čerpadla pri predopnutom stave potrubia.
- Použitie čerpadla mimo oblasti použitia, ktorá je špecifikovaná v dátovom liste čerpadla, napríklad príliš vysoký tlak v systéme.
- Otvorenie a údržba čerpadla nekvalifikovaným personálom.

Tento návod na obsluhu obsahuje pokyny, ktoré je treba dodržiavať pri montáži, uvedení do prevádzky, pri prevádzke a údržbe čerpadla.

Pritom je dôležité pred montážou starostlivo prečítať tento návod a uchovávať na mieste prevádzky stroja. Návod na obsluhu **musí** byť vždy k dispozícii obsluhujúcemu personálu.



Toto čerpadlo môžu používať deti od 8 rokov ako aj osoby so zníženými fyzickými, zmyslovými alebo mentálnymi schopnosťami alebo s nedostatkom skúseností a vedomostí, pokiaľ sú pod dozorom alebo boli poučené o bezpečnom používaní čerpadla a rozumejú nebezpečenstvám, ktoré z toho vyplývajú. Deti sa nesmú hrať s čerpadlom. Čistenie a používateľskú údržbu nesmú vykonávať deti bez dozoru.

Bezpečnostné označenia



Výstraha! – Elektrické napätie



Nebezpečenstvo – pri nedodržaní predpisov sa zvyšuje riziko ohrozenia osôb a/alebo poškodenia predmetov.

Zvyškové riziká

Padajúce diely

Závesné očka na motore sú dimenzované len na hmotnosť otora.

Pri zavesení kompletného čerpadlového agregátu sa závesné očka môžu odlomiť.

- Pripojte čerpadlový agregát, ktorý pozostáva z motora a čerpadla, na strane motora, ako aj na strane čerpadla.
- Používajte len vhodné a technicky bezchybné zdvíhacie zariadenia a prostriedky na uchopenie bremena.
- Nezdržiavajte sa pod zavesenými bremenami.

Rotujúce diely

Z dôvodu voľne prístupných rotujúcich dielov existuje nebezpečenstvo porezania a pomliaždenia.

- Všetky práce vykonávajte len v zastavenom stave čerpadla.
- Pred prácou zaistíte čerpadlo proti opätovnému zapnutiu.
- Okamžite po ukončení práce opäť namontujte, prípadne uveďte do prevádzky, všetky ochranné zariadenia.

Elektrická energia

Pri práci na elektrickom zariadení existuje vo vlhkom prostredí riziko úrazu elektrickým prúdom.

Rovnako môže k úrazu elektrickým prúdom viesť nesprávne vykonaná inštalácia elektrických ochranných vodičov, napríklad z dôvodu oxidácie alebo zlomu kábla.

- Uistite sa, že bazény a ochranné kryty sú inštalované, uvedené do prevádzky a používané podľa platných miestnych predpisov.
- Pred prácou na elektrickom zariadení vykonajte nasledujúce opatrenia:
 - Odpojte zariadenia od elektrického napájania.
 - Označte výstražným štítkom: „Nezapínať! Na zariadení sa práve pracuje.“
 - Skontrolujte bežnapäťový stav.
- Pravidelne kontrolujte elektrické zariadenie, či je v riadnom stave.

Horúce povrchy

Elektromotor môže dosahovať teplotu až 70 °C.

Preto existuje nebezpečenstvo popálenia.

- Nedotýkajte sa motora počas prevádzky.
- Pred prácami na čerpadle nechajte motor vychladnúť.

Pozor

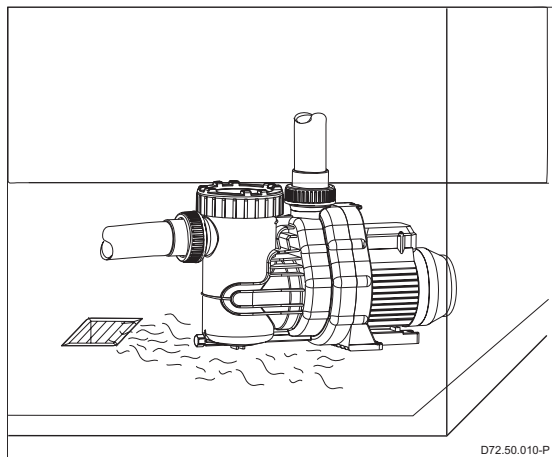
3. Všeobecné pokyny

Je potrebné dbať na starostlivú dopravu. Pri každom medziskladovaní je treba zabrániť vysokej vlhkosti vzduchu a striedavým teplotám. Naše čerpadlo so zabudovaným filtračným zariadením je koncipované na predfiltráciu a cirkuláciu bazénovej vody. Nami použité plastové materiály, ktoré prichádzajú do styku s médium, sú vyrobené prevažne z PP. Teplota vody nesmie prekročiť 60 °C. Ak sa náš návod na montáž a prevádzku nedodrží, naša záruka stráca platnosť.

4. Montáž

Pozor

Miesto inštalácie čerpadla musí byť suché a dobre vetrané. Ak by sa malo čerpadlo nainštalovať do uzavretého priestoru, musí byť k dispozícii odtok vody. Veľkosť podlahového výpustu závisí najmä od veľkosti bazéna, filtrovaného objemu, ale aj od možných únikov vo filtračnom systéme. Teplota prostredia nesmie prekročiť 40 °C.



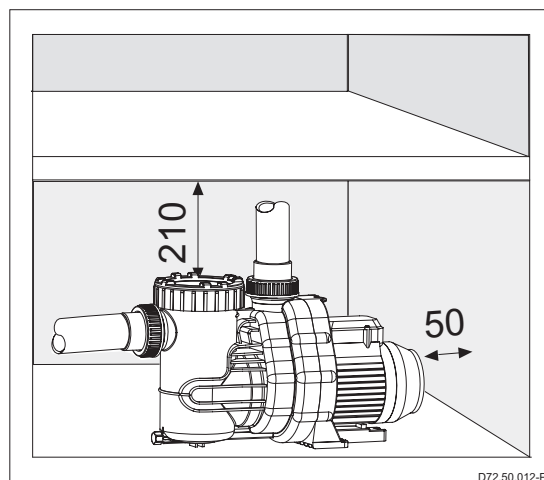
Pozor

„Umiestnenie v servisných oblastiach domčeku.“

Čerpadlo musí byť umiestnené v servisných oblastiach, napr. v prevádzkovom priestore, šachte alebo záhradnom

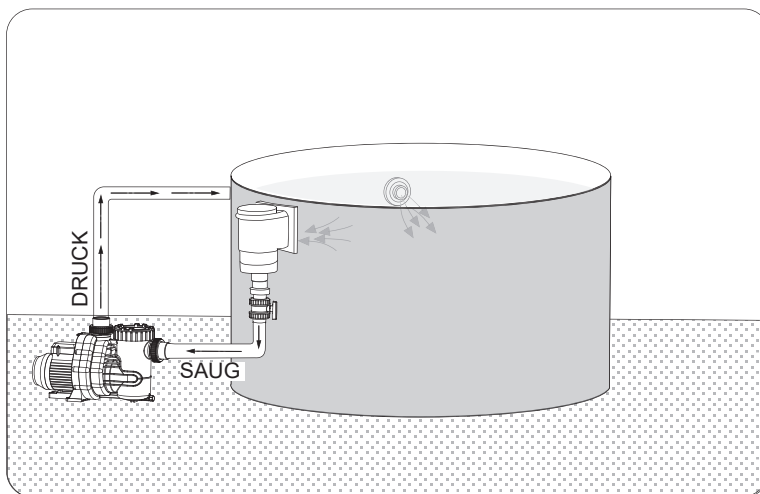
Pozor

Vhodnými opatreniami je treba zabezpečiť, aby zvuk čerpadla šíriaci sa telesom alebo vzduchom nezaťažil neprípustným spôsobom prostredie. Aby sa nezablokovala montáž motorovej jednotky, pripevnite ju na základ skrutkami, závitmi alebo kolíkmi. Dbajte prosím na to, aby medzi krytom ventilátora motora a stenou bola k dispozícii dostatočná vzdialenosť, min. 50 mm. Takisto musí byť k dispozícii dostatočná rezerva miesta smerom nahor, najmenej 210 mm, aby bolo možné vymontovať sacie sito.



D72.50.012-P

Na udržanie čo možno najkratšej nasávacej dráhy a na predchádzanie rozsiahlym stratám pri plnení, musí byť čerpadlo nainštalované vodorovne a pokiaľ je to možné na výške hladiny vody alebo pod ňou. Aqua Plus je samonasávacie čerpadlo a preto by sa v žiadnom prípade nemalo nainštalovať viac ako 2 m nad hladinou vody. Musí sa dbať na tesnosť sacieho vedenia, pretože pri netesnom sacom vedení čerpadlo nasáva zle alebo vôbec nenasáva. V závislosti od druhu zariadenia a čerpadla sa odporúča inštalácia spätných klapiek a uzatváracích orgánov. Prilepenie na sacích a tlakových potrubíach vyžaduje dlhšiu dobu vytvrdzovania (min. 12 hodín).



D72.50.013-P

5. Pripojenie na sieť



Pripojenie na sieť smie vykonať len odborný personál!

Pred vykonávaním prác na elektrických častiach alebo údržby je potrebné odpojiť všetky diely od napätia.

Použitie našich čerpadiel pre plavecké bazény je prípustné len pre plavecké bazény a ich ochranné oblasti, ktoré spĺňajú STN 33 2000 časť 7-702. Čerpadlo sa smie používať len s ochranným vypínačom chybného prúdu $I_{\Delta N}$ - 30 mA.

Dbajte prosím na to, aby elektrická inštalácia bola vystrojená oddeľovačom, ktorý umožní odstup od siete s min. 3 mm kontaktným otvorením každého pólu. Podľa normy sa musia použiť typy vedenia H05RN-F, resp. H07RN-F. Ďalej sa musí prispôsobiť prípustný minimálny prierez podľa výkonu motora a dĺžky vedenia. Jednofázové motory (striedavý prúd) disponujú zabudovaným ochranným kontaktom vinutia.

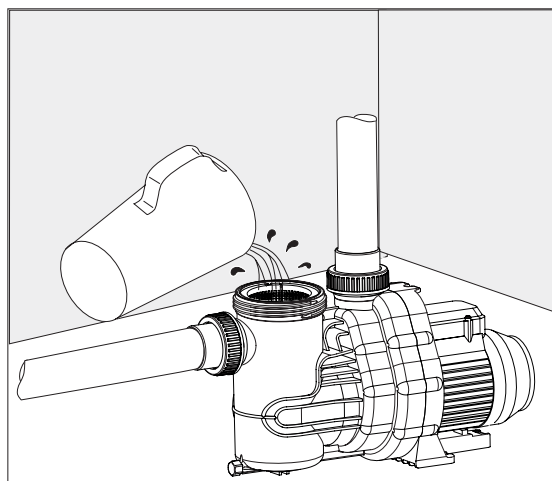
6. Prvé uvedenie do prevádzky

Pozor

Odskrutkujte závitový krúžok a nadvihnite priehľadné vieko od telesa. Čerpadlo pomaly naplňte vodou až po saciu prípojku. Znova nasadte priehľadné vieko a silou ruky zaskrutkujte závitový krúžok.

Čerpadlo nesmie bežať nasucho! Ani na kontrolu smeru otáčania! Zabudované uzatváracie orgány v nasávacom a tlakovom vedení musia byť pri prevádzke úplne otvorené. Čerpadlo nikdy neprevádzkujte bez sacieho síta.

Pred uvedením do prevádzky alebo po dlhšom odstavení dbajte na voľné otáčanie hriadeľa čerpadla.

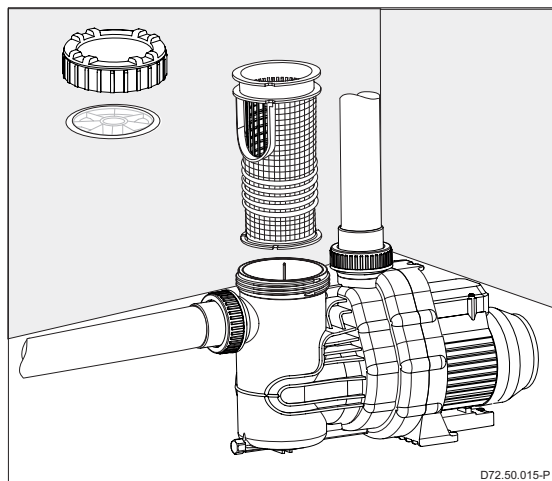


D72.50.014-P

7. Údržba

Pozor

Odporúčame pravidelné čistenie nasávacieho síta. Pri znečistenom alebo plnom nasávacom site klesá výkonnosť čerpadla a neprebíha dostatočná filtrácia. Ak by sa zariadenie nemalo dlhší čas používať, dôrazne odporúčame úplné vyprázdnenie a vyčistenie čerpadla. Prostriedky na ošetrovanie vody, najmä vo forme tabliet, sa nesmú nikdy vkladať do sacieho síta čerpadla.

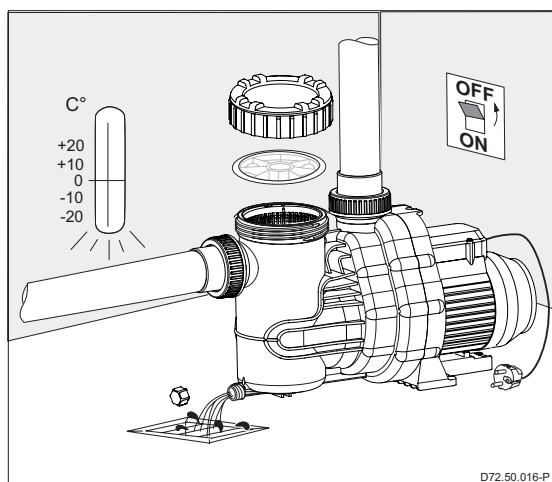


D72.50.015-P

Pozor

Pri nebezpečenstve mrazu je treba čerpadlo včas vyprázdniť. Vyprázdňovanie sa vykonáva cez uzatváraciu skrutku. Takisto vyprázdniť vedenia, ktoré sú ohrozené mrazom.

Pri akýchkoľvek údržbových prácach je treba odpojiť čerpadlo od elektrickej siete.



D72.50.016-P

8. Opravy

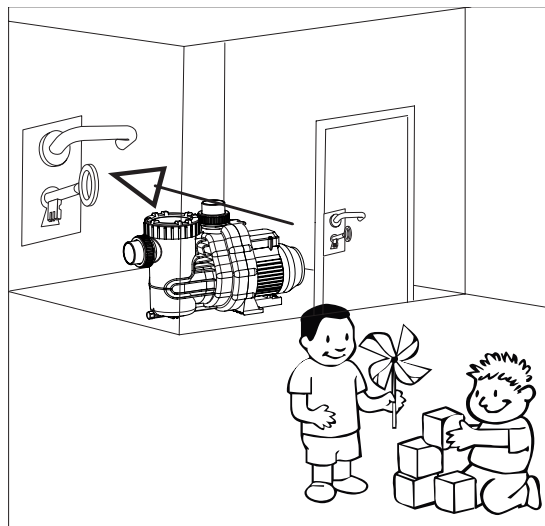
Všetky opravy sa smú prevádzkať len prostredníctvom autorizovaného zákazníckeho servisu.

9. Odporúčanie

Pozor



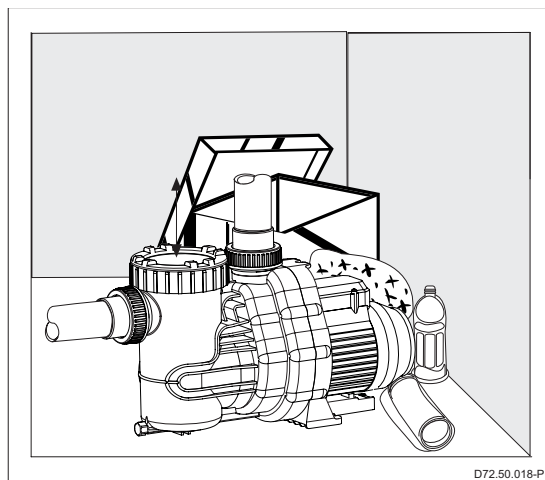
Čerpadlá namontovať len v uzatvorených miestnostiach a dobre chránené pred deťmi.



D72.50.017-P

Dbajte na vlastné vetranie motora.

Miesto inštalácie čerpadla musí byť suché a dobre vetrané. V bezprostrednej blízkosti čerpadla nenainštalujte žiadne cudzie telesá.



D72.50.018-P

10. Technické údaje

Technické údaje pri 50 Hz	Aqua Plus 4	Aqua Plus 6	Aqua Plus 8	Aqua Plus 11
Pripojenie Sanie/Výtlak d (mm)	50/50	50/50	50/50	50/50
Odpor. priemer pripojeného potrubia Sanie/ Výtlak d (mm)	50/40	50/40	50/50	50/50
Príkon P1 (kW)	0,35	0,45	0,60	0,69
Užitočný výkon P2 (kW)	0,18	0,25	0,40	0,45
Nominálny prúd (A)	1,95	2,30	2,70	3,20
Hmotnosť (kg)	6,50	6,70	7,70	7,70

Druh ochrany	IP X5
Teplotná trieda	B
Počet otáčok (min ⁻¹) cca.	2840
Trvalá hladina tlaku zvuku dB (A)	-70 ¹⁾
Teplota vody (°C) max.	40 (60)
Vnútrotný tlak v kryte (bar) max.	2,5

Pre norm. napätie podľa DIN IEC 60038 a DIN EN 60034 (Euronapätie).

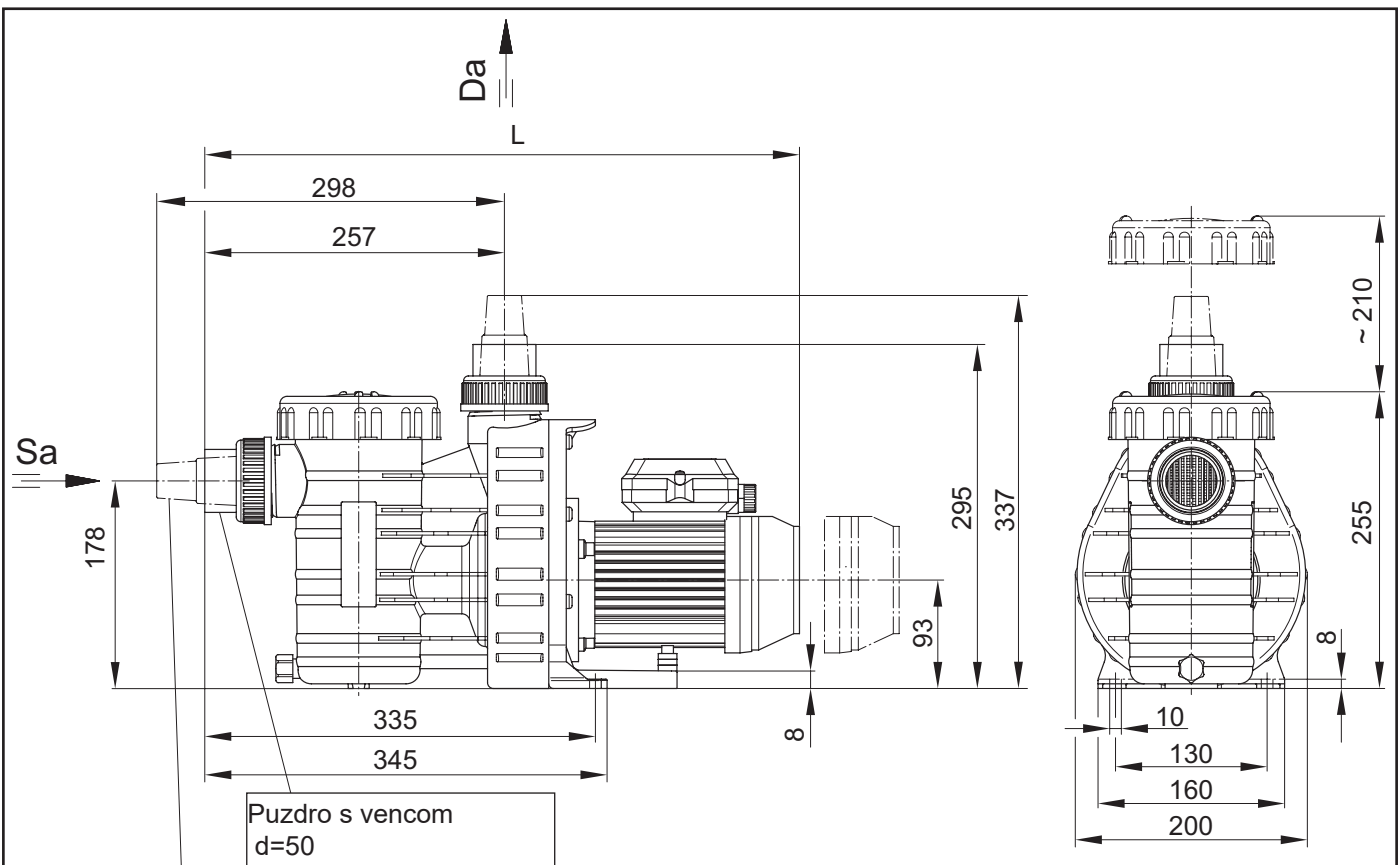
Vhodné na trvalú prevádzku pri 1~ 220 - 240 V.

Tolerancie ± 5%.

¹⁾ Namerané meracím prístrojom na meranie hladiny zvuku podľa DIN 45635.

Technické zmeny vyhradené!

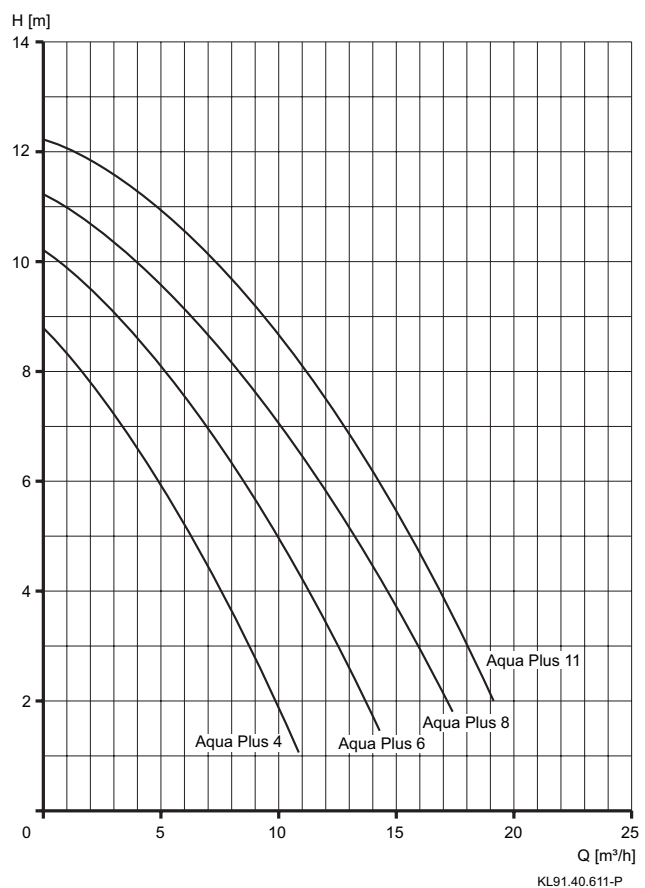
10. Technické údaje



Koncovka hadice na 1 ¼" prip. 1 ½" hadicu

D91.40.600-1-P

AQUA Plus	4	6	8	11
L	495	495	510	510



KL91.40.611-P

Technické zmeny vyhradené!

Možné poruchy, príčiny a odstránenie

Čerpadlo nenasáva	Čerpadlo nie je tesné	Príliš nízky objemový prietok	Hlučné čerpadlo	Motor/čerpadla nebeží	Hluk motora	Príčiny	Odstránenie
X		X				Nasávanie vedenie nie je tesné	Preskúšať tesnosť nasávacieho vedenia
X		X				Vieko nie je tesné	Preskúšať tesnosť vieka
	X					Tesnenie zberacieho krúžku nie je tesné	Tesnenie zberacieho krúžku dať vymeniť odborníkom *
X		X				Výška sania je príliš vysoká	Znížiť výšku sania
X						Skríňa čerpadla je bez vody	Skríňu čerpadla naplniť vodou
X						Nasávanie sito upchaté	Nasávanie sito sa musí vyčistiť
X		X				Sacie potrubie nie je pod vodou	Ponorte sacie potrubie hlbšie do vody
		X	X			Nasávanie vedenie príliš malé	Zväčšiť nasávanie vedenie
X		X				Nasávanie a tlakové vedenie nie upchaté	Vyčistiť nasávanie a tlakové vedenie
			X	X		Cudzie teleso v čerpadle	Skontrolujte a vyčistite čerpadlo, sacie sito a obežné koleso
				X		Prívod prúdu prerušený	Skontrolovať prívod prúdu a poistky
				X	X	Porucha guľôčkového ložiska	Vymeniť guľôčkové ložisko
				X	X	Čerpadlo zablokované (piesok v čerpadle)	Perušiť prívod prúdu, skrutkovačom preskúšať ľahkosť chodu hriadeľa motora *)

*) Dajte, prosím, príčinu poruchy preskúšať odborníkom!

Herewith we declare that the pump unit

Series

AQUA Plus

Applied standard in particular:

BS EN 60335-1:2012 Elektr. Geräte für den Hausgebrauch / Household and similar electrical appliances +A11:2014+A13:2017+A1:2019+A2:2019+A14:2019

BS EN 60335-2-41:2003 Elektr. Geräte für den Hausgebrauch: Pumpen / Household and similar electrical appliances: Pumps +A1:2004+A2:2010


BS EN ISO 12100 Sicherheit von Maschinen / Safety of machinery

UKCA Authorised Representative

Comply Express Ltd
Unit C2 Coalport House
Stafford Park 1
Telford
TF3 3BD
UK

91233 Neunkirchen am Sand, 14.10.2022
Place, date

AQUATECHNIX GmbH
Hauptstraße 3, 91233 Neunkirchen am Sand, Germany
Address


i.V. S. Watolla
Technical director


A. Herger
Managing Director

EG - Konformitätserklärung

DE / FR / EN / IT / NL / FI / ES / PL / CS / SK / DA / SE / TR / RU

AQUATECHNIX

Déclaration CE de conformité / EC declaration of conformity / Dichiarazione CE di conformità / EG-veklaring van overeenstemming / EU-yhtäpitävyysilmoitus / Declaración de conformidad / Deklaracja zgodności CE / ES prohlášení o shodě / ES vyhlásenie o zhode / EF-overensstemmelseserklæring / EG-deklaration om överensstämmelse / AT Uygunluk Beyanı / Декларация соответствия ЕС

Hiermit erklären wir, dass das Pumpenaggregat / Maschine

Par la présente, nous déclarons que le groupe moteur-pompe / Herewith we declare that the pump unit / Si dichiara, che la pompa / hiermee verklaren wij, dat het pompaggregaat / Täten ilmoitamme, että pumpulaite / Por la presente declaramos que la unidad de bomba / Niniejszym oświadczamy, że pompa / Prohlášíme, že níže uvedené čerpadlo / Vyhlásujeme, že nižšie uvedené čerpadlo: / Hermed erklærer vi, at pumpeaggregatet/maskinen / Härmed tillkännager vi att pumpaggregatet/maskinen / Aşağıda adı geçen pompa ünitesinin/makinenin / Настоящим мы заявляем, что насосный агрегат/машина

Baureihe

Risikoanalyse: 20180109

Série / Series / Serie / Serie / Mallisarja / Serie / Typoszereg / Série / Série / Serie / Serie / Seri / Cep

AQUA Plus

folgenden einschlägigen Bestimmungen entspricht:

correspond aux dispositions pertinentes suivantes: / complies with the following provisions applying to it: / è conforme alle sequenti disposizioni pertinenti: / in de door ons geleverde uitvoering voldoet aan de eisen van de in het vervolg genoemde bepalingen: / cumple las siguientes disposiciones pertinentes: / vastaa seuraavia asiaan kuuluvia määräyksiä: / odpowiada następującym jednoznacznie normom: / je v súlade s požiadavky smerníc, ktoré sa na ne vzťahujú: / je v súlade s požiadavkami smerníc, ktoré sa na ne vzťahujú: / oppfyller følgende gjeldende bestemmelser: / oppfyller følgende tillämpliga bestämmelser: / aşağıda belirtilen geçerli yönetmeliklere uygun olduğunu beyan ediyorum: / отвечает соответствующим положениям:

EG-Maschinenrichtlinie 2006/42/EG

CE-Directives européennes 2006/42/CE / EC-machinery directive 2006/42/EC / CE-Direttiva Macchine 2006/42/CE / EG-Machinerichtlijn 2006/42/EG / EU-konedirektiivi 2006/42/EU / directiva europea de maşinaria 2006/42/CE / Dyrektywa maszynowa 2006/42/EG / strojní směrnice 2006/42/ES / strojní smernica 2006/42/ES / EF-maskindirektiv 2006/42/EF / EG-maskindirektivet 2006/42/EG / AT Makine Emniyeti Yönetmeliği 2006/42/AT / Директива ЕС по машинам 2006/42/EG

EMV-Richtlinie 2014/30/EU

Directives CE sur la compatibilité électromagnétique 2014/30/UE / EMC-Machinery directive 2014/30/EU / Direttiva di compatibilità elettromagnetica 2014/30/EU / Richtlijn 2014/30/EU / Sähkömagneettinen yhteensopivuus (EMC) konedirektiivi 2014/30/EU / directiva 2014/30/UE / Dyrektywa kompatybilność elektromagnetyczna (EMC) 2014/30/UE / směrnice o elektromagnetické kompatibilitě 2014/30/EU / smernica o elektromagnetickej kompatibiliti 2014/30/EU / EMC-direktiv 2014/30/EU / EMC-direktivet 2014/30/EU / EMC Yönetmeliği 2014/30/EU / Директива по электромагнитной совместимости 2014/30/EU

EG-Richtlinie 2012/19/EG (WEEE)

Directive 2012/19/CE (DEEE) / Directive 2012/19/EC (WEEE) / Direttiva 2012/19/CE (WEEE) / EG-Richtlijn 2012/19/EG (WEEE) / EU-direktiivi 2012/19/EC (WEEE) / CE-Directiva 2012/19/EG (tratamiento de residuos de componentes de aparatos eléctricos y electrónicos en desuso / Dyrektywa 2012/19/EG (WEEE) / směrnice 2012/19/ES (WEEE) / smernica 2012/19/ES (WEEE) / EF-direktiv 2012/19/EF (WEEE) / EG-direktivet 2012/19/EG (WEEE) / AT Yönetmeliği 2012/19/AT (WEEE) / Директива ЕС 2012/19/EG (WEEE)

EG-Richtlinie 2011/65/EG (RoHS)

Directive 2011/65/CE (RoHS) / Directive 2011/65/EC (RoHS) / Direttiva 2011/65/CE (RoHS) / EG-Richtlijn 2011/65/EG (RoHS) / EU-direktiivi 2011/65/EC (RoHS) / CE-Directiva 2011/65/EG (limitación de utilización de determinados productos peligrosos en aparatos eléctricos y electrónicos / Dyrektywa 2011/65/EG (RoHS) / směrnice 2011/65/ES (RoHS) / smernica 2011/65/ES (RoHS) / EF-direktiv 2011/65/EF (RoHS) / EG-direktivet 2011/65/EG (RoHS) / AT Yönetmeliği 2011/65/AT (RoHS) / Директива ЕС 2011/65/EG (RoHS)

Ökodesign-Richtlinie 2009/125/EG

Directive d'écoconception 2009/125/CE / Ecodesign Directive 2009/125/EC / Direttiva sulla progettazione ecocompatibile 2009/125/CE / Ecodesign-richtlijn 2009/125/EG / Ecodesign-direktiivi 2009/125/EY / Directiva 2009/125/CE Ecodiseño / Dyrektywa 2009/125/WE (ErP) / Směrnice 2009/125/ES o ekodesignu / Smernica 2009/125/ES o ekodizajne / Rådets direktiv 2009/125/EF om krav til miljøvenligt design af energirelaterede produkter / Ekodesigndirektiv 2009/125/EG / Eko-Tasarım Yönetmeliği 2009/125/EC / Директива по екодизайну 2009/125/EG

Angewendete harmonisierte Normen, insbesondere

Normes harmonisées utilisées, notamment: / Applied harmonized standard in particular / Norme armonizzate applicate in particolare / Gebruikte geharmoniseerde normen, in het bijzonder / Käytettyjä harmonisoituja normeja, erityisesti / Normas armonizadas aplicadas, especialmente / Zastosowane normy zharmonizowane, w szczególności / za použití následujících harmonizovaných norem / za použití následujících harmonizovaných norem / Anvendte harmoniserede standarder, især / Tillämpade harmoniserade normer, i synnerhet / Uygulanmış harmonize standartlar, özellikle / Исползованные согласованные нормы, в особенности

EN 60335-1:2012 Elektr. Geräte für den Hausgebrauch

EN 60335-2-41:2010-11 Elektr. Geräte für den Hausgebrauch: Pumpen

EN ISO 12100 Sicherheit von Maschinen

91233 Neunkirchen am Sand, 09.01.2020

Ort, Datum / Fait à, le / Place, date / Località, data / Plaats, Datum / Paikka, Päiväys / Lugar, Fecha / Miejsce, data / Místo, datum / Miesto, dátum / Sted, dato / Ort, datum / Yer, Tarih

AQUATECHNIX GmbH

Hauptstraße 3, 91233 Neunkirchen am Sand, Germany

Adresse / Adresse / Address / Indirizzo / Adres / Osoite / Dirección / Adres / Adresa / Adresa / Adresse / Adress / Adres



i.V. S. Watolla, Techn. Leiter

Directeur Technique / Technical director / Direttore tecnico / Technisch directeur / Kierownik techniczny / Technický reditel / Technický riaditeľ / Teknisk chef / Tekn. Chef / Teknik Müdür / Технический руководитель



A. Heger, Geschäftsführer

Gérant / Director / Amministratore / Bedrijfsleider / Toimitusjohtaja / Gerente / Dyrektor zarządzający / Ředitel / prodeje / marketingu / Obchodný riaditeľ / Direktör / Verkställande direktör / Genel Müdür / Директор