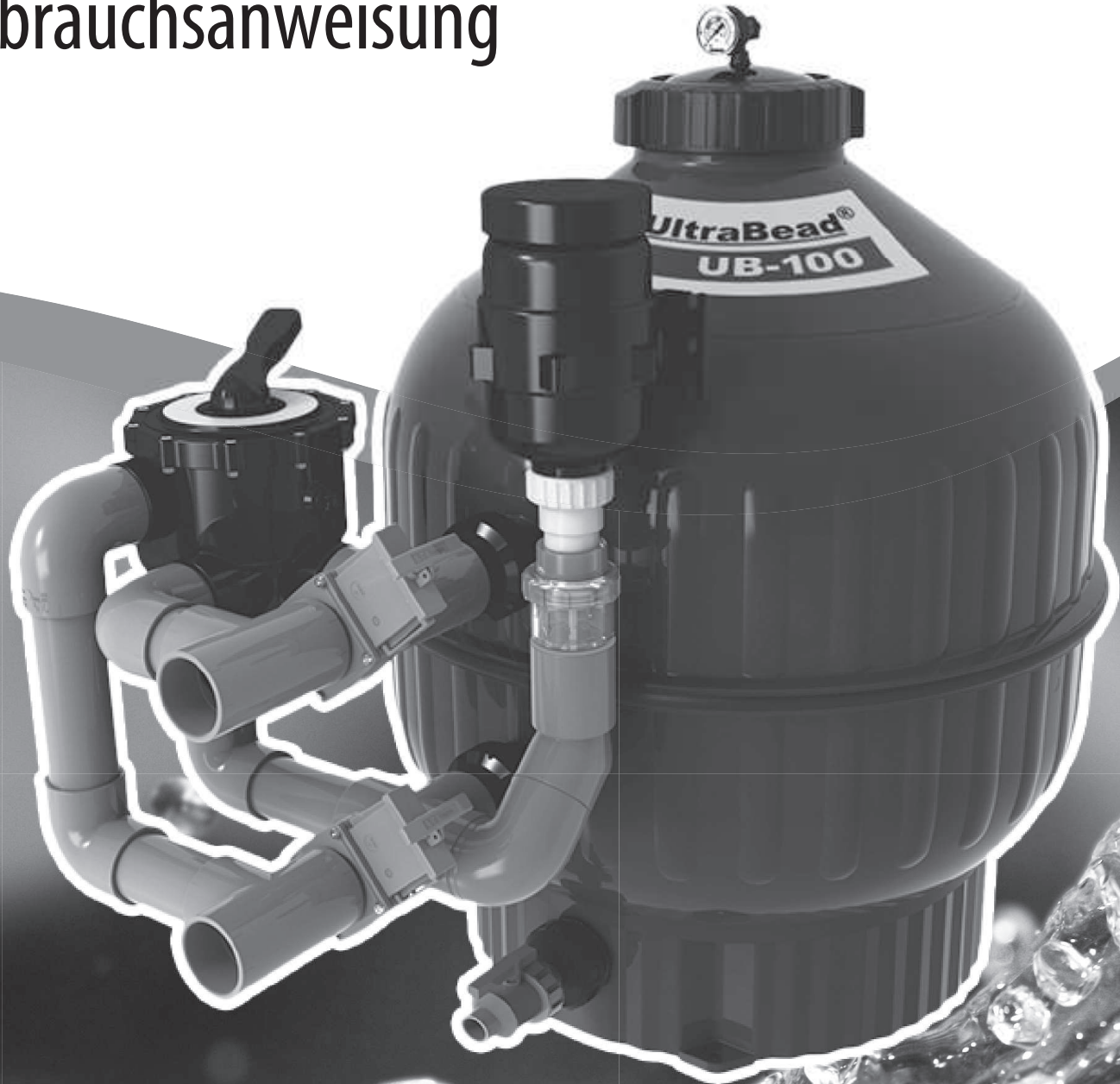


AquaForte UltraBead Beadfilter

Gebrauchsanweisung





WICHTIG

Das Handbuch mit den Betriebsanleitungen, das Sie in Händen halten, enthält wichtige Information über die anzuwendenden Sicherheitsmaßnahmen für die Installation und Inbetriebnahme. Es ist daher unerlässlich, daß die Anweisungen vom Installateur und vom Benutzer vor der Montage und Inbetriebnahme aufmerksam durchgelesen werden. Bewahren Sie dieses Handbuch auf, falls Sie zu einem späteren Zeitpunkt Informationen über die Funktion dieses Apparates nachschlagen möchten.

AquaForte stellt den neuen UltraBead Filter vor! Nach mehr als 17 erfolgreichen Jahren folgt auf Europas beliebtesten Beadfilter nun eine neue Generation. Die neuen UltraBead Filter bestehen aus unverwüchtlichem Thermoplast, hergestellt durch die weltweit zuverlässigste Spritzgussmethode mit Gussfuß. Alle Modelle sind standartmäßig mit einem komplett neuen Mehrwegeventil und einem Standard Bypass ausgestattet. Dies garantiert einen maximalen Durchfluss bei minimalem Druckverlust. Der UB140 ist außerdem mit Ø75 mm Rohrleitung für weniger Widerstand ausgestattet.

Beadfilter sind geschlossene (Druck-) Filter aufgefüllt mit ein paar Millionen Plastik Kugeln (Beads). Weil diese Kugeln schwimmen, sorgen sie für mechanische Filterung und zugleich, wegen ihre hohe Oberfläche, für biologische Filterung.

Mechanische Filterung: Die Filterkugeln schwimmen in ein dichtes Fass ganz eng aneinander. Das Wasser wird durch die Pumpe durch den Beads gedrückt und die Schmutzpartikel bleiben zwischen den Beads hängen. Wenn der Filter länger im Gebrauch ist wird auch der Biofilm um den Beads dicker wodurch auch ganz feine Schmutzpartikel festgehalten werden (bis 10 Mikron!).

Biologische Filterung: Die Beads haben eine Oberfläche von 1600 m²/m³. Der Biofilm um den Beads bietet also gigantisch viel Platz an den Bakterien für den Abbau von Ammonium, Nitrit und Nitrat.

Der Fischbesatz in der Tabelle auf Seite 12 basiert auf 1% Futter pro Tag.

Empfohlene Pumpenkapazität: die Pumpe muss bei 2-3m Wasser-säule (0,2-0,3 Bar) in der Lage sein, die Hälfte des tatsächlichen Teichinhalts pro Stunde umzuwälzen. Für Koiteiche ab 40m³ reicht einen Durchfluss von einmal in 3-4 Stunden.

Die Filter werden inkl. der notwendigen Beads geliefert.

ACHTUNG: Max. Betriebsdruck: 2,5 Bar (25 m).

Beadfilter sind auch der ideale Filter für Schwimmteiche! Sorgen für perfektes klares und gesundes Wasser!

Für weitere technische Daten siehe: www.ultrabead.com



UltraBead filter sind mit einem 230VAC elektrischen Blower versehen zum Spülen des Filters. Lesen Sie diese Sicherheitshinweisen vor dem Installieren des Geräts sorgfältig durch:

SICHERHEIT:

- Den Gerätestecker immer in eine geschaltete Steckdose mit Schutzdeckel stecken.
- Grundsätzlich einen Erdschlussschalter verwenden (max. 30 mA).
- Grundsätzlich dafür sorgen, dass das Gerät spannungsfrei ist, bevor Sie Wartungs- oder Reparaturarbeiten daran vornehmen. Den Stecker nie in die Steckdose stecken bzw. herausziehen, wenn Sie in einer Pfütze stehen oder nasse Hände haben.
- Dieses Gerät darf nicht von Personen (einschließlich Kindern) benutzt werden, die körperlich, geistig oder in ihrer Sinneswahrnehmung eingeschränkt sind oder denen es an Wissen und Erfahrung fehlt, es sei denn, sie stehen unter Aufsicht oder werden von einer für ihre Sicherheit verantwortlichen Person angeleitet.
- Das Kabel dieses Geräts kann nicht ausgewechselt werden. Wenn das Stromkabel beschädigt ist, muss das ganze Gerät ausgetauscht werden. Wenn der Stecker vom Gerät abgeschnitten wurde, erlischt die Garantie.
- Das Gerät auf keinen Fall unter Wasser tauchen.
- Kinder von Gerät und Kabel fernhalten.
- Dieses Produkt darf nur den in dieser Gebrauchsanweisung beschriebenen Richtlinien entsprechend eingesetzt werden.

INSTALLATIONSHINWEISE

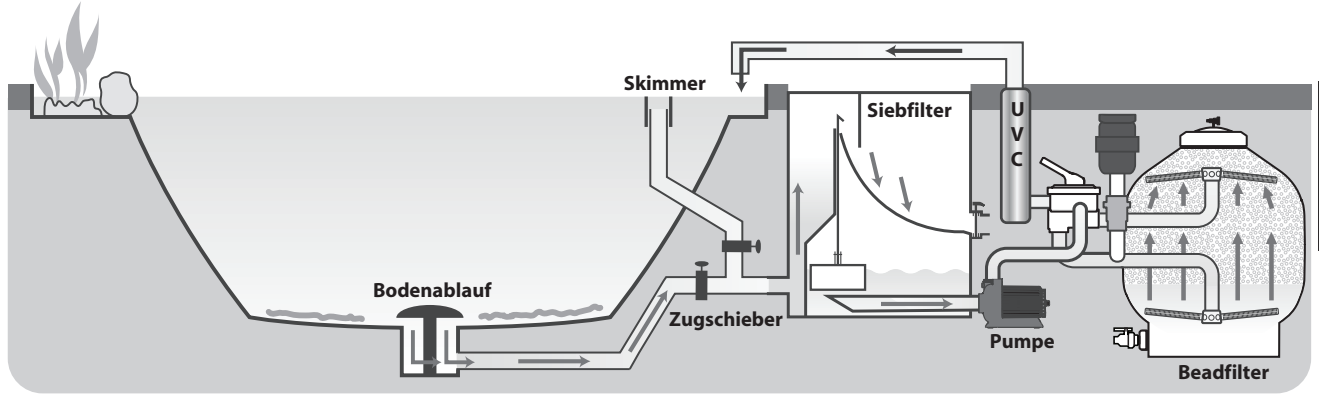


Vorfilter: Weil die Schlitze im Ein- und Auslaufsystem einen schmalen Durchlass haben, sodass die Beads nicht aus dem Filter gelangen, kann der Ultrabead Filter nicht direkt am Bodenablauf oder Pumpe montiert werden weil sonst die groben Schmutzpartikel das Schlitzrohr verstopfen. Benutzen Sie in jedem Fall einen Vorfilter für den groben Schmutz

Als Vorfilter hat man mehrere Möglichkeiten:

SCHWERKRAFT SIEBFILTER SYSTEM

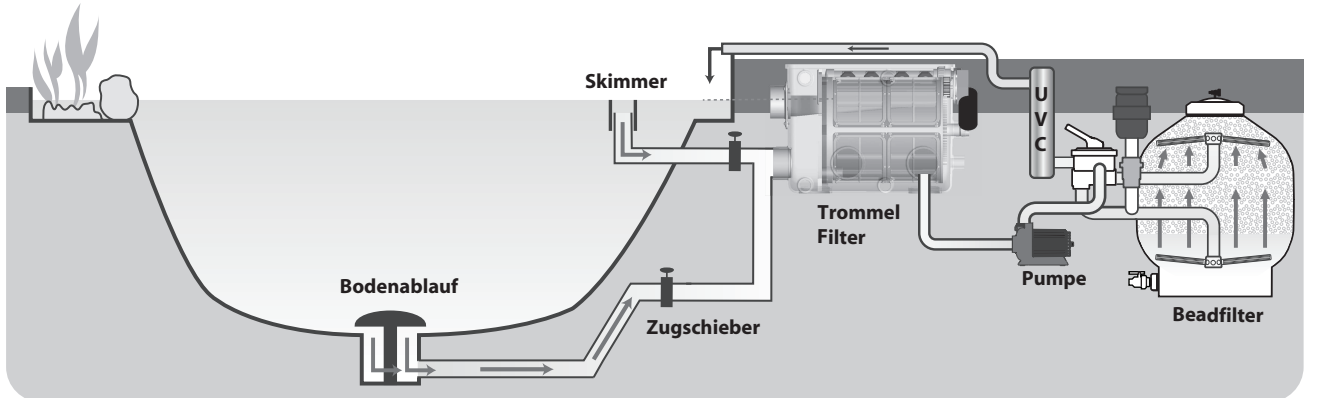
Das Wasser wird per Schwerkraft durch einem Bodenablauf und Skimmer zum Siebfilter geleitet. Von dort wird das Wasser mit einer Pumpe durch den Beadfilter gepumpt. Hinter dem Beadfilter läuft das Wasser dann durch einem UVC-Gerät zurück in den Teich.



DE

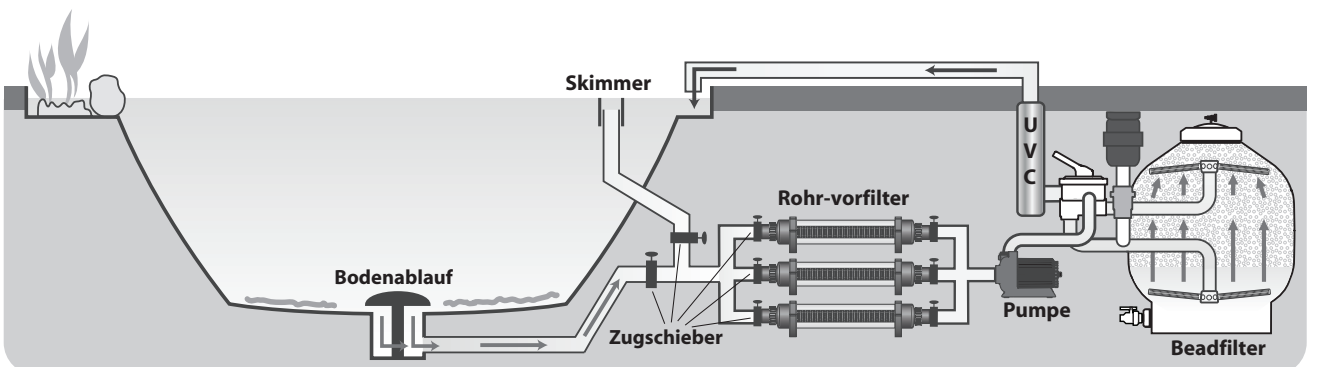
SCHWERKRAFT TROMMELFILTERSYSTEM

Das Wasser wird per Schwerkraft durch einem Bodenablauf und Skimmer zum Trommelfilter geleitet. Von dort wird das Wasser durch den Beadfilter mit einer Pumpe gepumpt. Hinter dem Beadfilter läuft das Wasser dann durch einem UVC Gerät zurück in den Teich.



ROHR VOR-FILTER SYSTEM

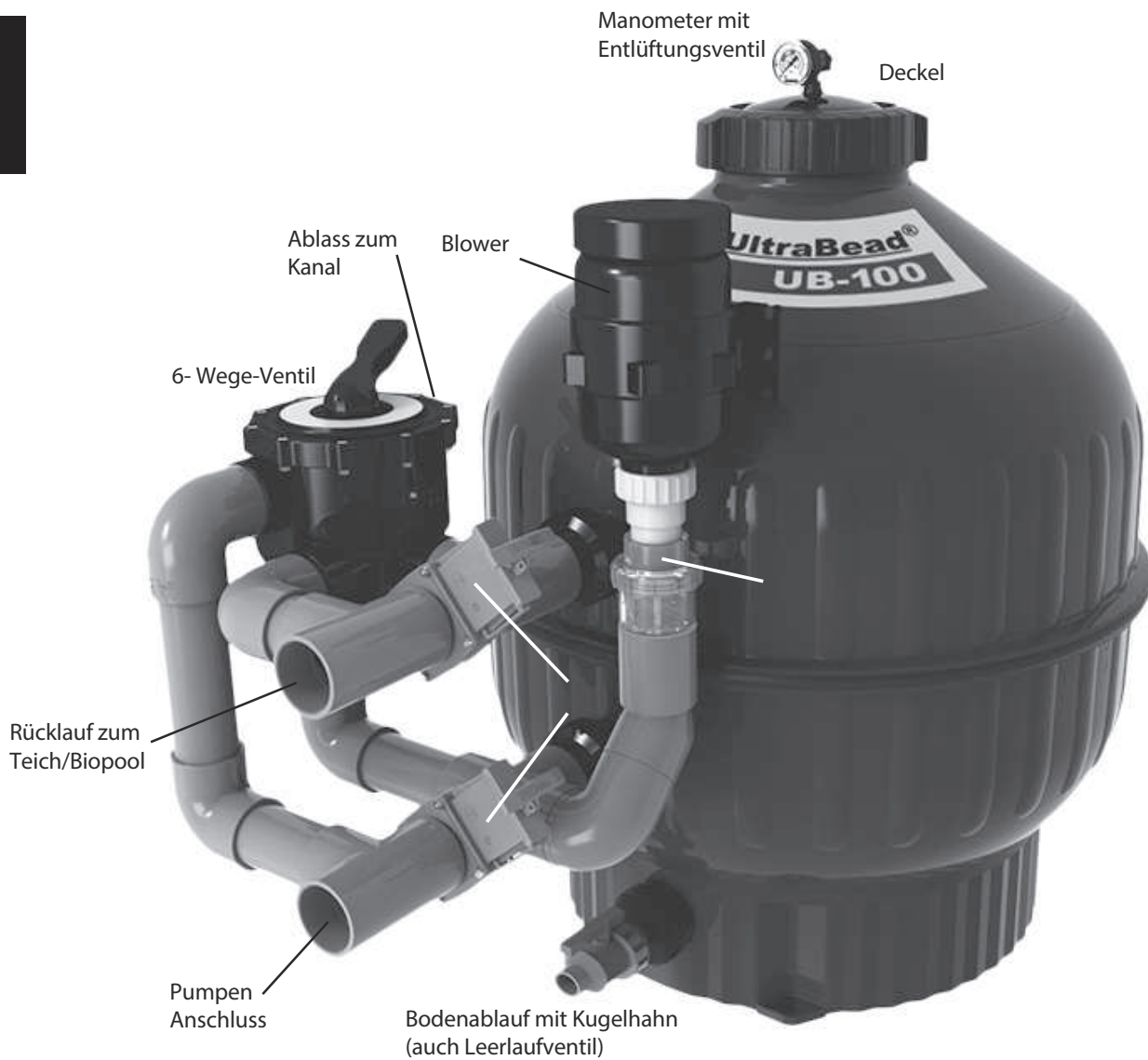
Wenn sich die Technikammer unter dem Wasserspiegel befindet, können wir den AquaForte Rohr-Vorfilter (RD430) als Alternative verwenden. Der Rest vom System kann wie vorher beschrieben bestehen bleiben. Wenn Sie 2 oder 3 parallel montieren, können diese eins nach dem anderen gereinigt werden, ohne das die Pumpe ausgeschaltet werden muss.



LERNEN SIE IHREN ULTRABEAD® FILTER KENNEN.

Ihr UltraBead® Filter in Detail

DE



INSTALLATIONSHINWEISE

Der Filter sollte so nah wie möglich am Teich/Biopool eingebaut werden. Einen Wasserablauf im Filterraum vorsehen.



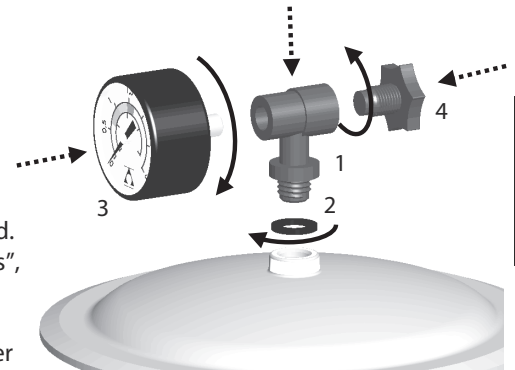
ACHTUNG

Falls das Filter in einem Raum montiert wird, muss ein Abfluss mit den korrekten Abmessungen installiert werden. So kann die maximale Wassermenge, die aus dem Teich/Biopool abfließt, abgeleitet werden und es wird vermieden, dass der Raum oder anliegende Räume überschwemmt werden. Falls diese Voraussetzung nicht erfüllt wird, haftet der Hersteller des Filters nicht für mögliche Schäden, die dritten Parteien durch Störungen am Filter selbst entstehen

MONTAGE (1)

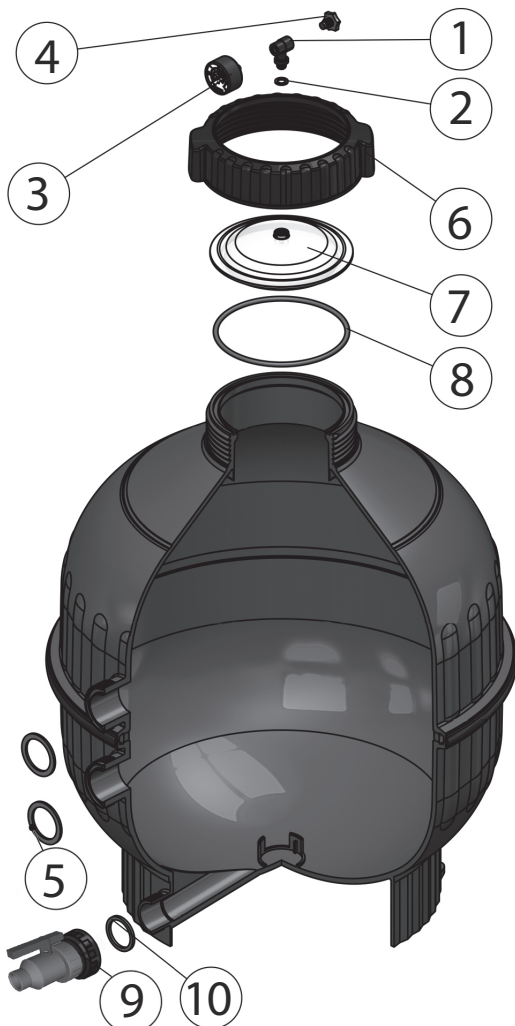
Um eine richtige Montage des Filters zu erzielen, folgen Sie die folgenden Anweisungen:

1. Stellen Sie den Filter auf eine horizontale und saubere Oberfläche.
2. Installieren Sie den Filter an seinen endgültigen Platz
3. Montieren Sie das 6-Wege-Ventil mit Bypass mit Hilfe der Schraubkupplungen und drehen Sie sie an das Filtergehäuse. Achten Sie darauf, dass die Dichtungen (5) zwischen Ventil und Filter richtig gestellt sind.
4. Verbinden Sie die 3 Anschlüsse: Pumpenausgang zum "Pumpen Anschluss", "Ablass zum Kanal" (Ø63mm) zum Wasserablauf und "Rücklauf zum Teich/Biopool" zurück zum Teich/Biopool.
5. Montieren Sie das Manometer T-Stück (1), die Dichtung (2), das Manometer (3) und den Entlüftungsventil (4). Es ist nicht nötig, Teflonband zu verwenden, da die Dichtigkeit hier durch die Dichtung garantiert wird. Das T-Stück nicht mit einem Werkzeug anziehen, nur mit den Händen reicht aus.



Montage des Manometers
(mit Entlüftungsventil)

DE



MONTAGE (2)

Installieren Sie das Bodenablauf-Ablassventil (9) mit Dichtring (10) auf die Gewindeverbindung des Bodenablasses (handfest, kein Werkzeug). Sie können den blauen Griff des Kugelhahns oben positionieren, indem Sie den grauen Überwurf lösen und dann den Hahn drehen. Dann ziehen Sie den Überwurf wieder von Hand fest.

BEADS EINFÜLLEN

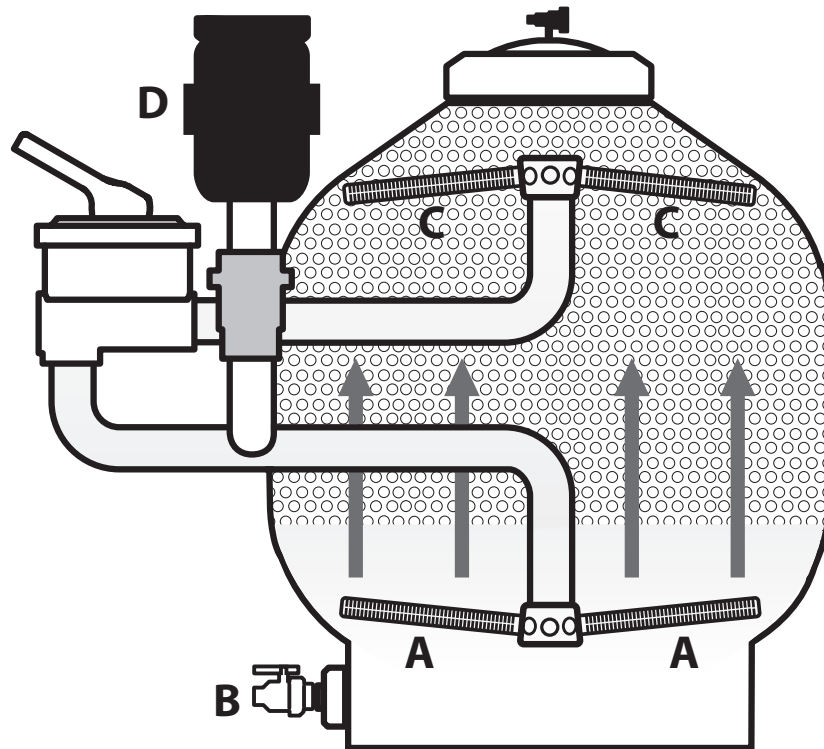
Den Beads einfüllen, wenn der Filter aufgestellt und die Verbindungsrohre angebracht sind.

1. Lösen und entfernen Sie den Schraubverschluss (6).
2. Entfernen Sie den durchsichtigen Deckel (7) und den O-Ring (8).
3. Überprüfen Sie, ob alle Auffangarme sich in gutem Zustand befinden.
4. Den Filter zur Hälfte mit Wasser füllen.
5. Füllen Sie in das Innere des Filters langsam und sehr vorsichtig die Beads ein.
6. Den Dichtungssitz des Deckels reinigen.
7. Bringen Sie den O-Ring (8) und den durchsichtigen Deckel (7) wieder an.
8. Schrauben Sie den Schraubverschluss (6) wieder drauf.

Achtung: Überprüfen, dass während des Betriebs das Filter kein Wasser durch die Schelle verliert.

Anmerkung: Der Hersteller haftet nicht für Schäden, die entstehen, während das Filter mit Beads gefüllt wird.

BEADFILTER FUNKTION



Das Wasser kommt unter Druck der Pumpe im Filter (A). Die festen Bestandteile sammeln sich in der Mitte des Filters und werden beseitigt durch den Druck des Filters. Das einzige was Sie jetzt machen müssen ist jede zweite Woche den Ablasshahn (B) zu öffnen weil die Pumpe im normale "FILTER" Stand steht, und der Schmutz wird in Sekunden entfernt. In der Praxis bedeutet dies, der meist einzigartige und effektiver Filter seiner Art. Ein effektiver Filter sammelt kein Schmutz, sondern entfernt den Schmutz!

Bis soweit die mechanische Filterwirkung, das beste kommt aber noch: die biologische Filterung!

Der große Gewinn dieses System ist das Filtermedium: die Beads. Diese kleine Perlen mit einem Durchmesser von ein paar Millimeter garantieren eine gigantisch hohe Oberfläche von 1600m^2 pro m^3 !

Diese Perlen schwimmen oben im Filter und werden durch ein spezielles geschlitztes Rohr (C) zurückgehalten, so das sie nicht aus dem Filter gelangen können. Das Wasser kommt unten herein und muss also an den Beads entlang nach oben um wieder aus dem Filter gelangen zu können. Auf diese Weise wird die große Oberfläche vollständig durch die nitrifizierenden Bakterien genutzt, und das Wasser optimal gereinigt. Das Wasser tritt schließlich durch das geschlitzte Rohr nach außen und kommt über den Bypass wieder in den Teich zurück.

Der UltraBead® Filter ist mit einer einzigartigen Anwendung versehen; der Blower (D). Dieser Blower (inklusive ein spezielles Rückschlagventil, das verhindert das Wasser zum Blower strömt) produziert eine gigantische Menge Luft im Filter, und da die Luft im Wasser steigt werden die Beads durch die Luft umgewühlt. Hierbei wird der Schmutz von und zwischen den Beads entfernt. Die Biofilmschicht für die nitrifizierenden Bakterien bleibt jedoch erhalten. Wenn diese Schicht zu dick wird, wird diese weggespült und Platz schaffen für eine neu Bakterien-schicht. Die Luft verlässt den Filter durch das obere geschlitzte Rohr (C) und strömt über den RINSE Stand zum Abfluss. Nach dem spülen wird der Schmutz mit Wasser in "BACKWASH" Stand weggeleitet. Das Wasser kommt von oben (C) im Filter herein und geht über (A) wieder raus zum Ablauf. Nach der Backwash Prozedur wird noch einmal gespült im "RINSE" Stand, sodass das Wasser von A nach C fließt. Auf diese Weise wird der Schmutz der noch an der Oberfläche schwimmt entfernt, und kommt nicht mehr im Teich bei normaler Filterung. Siehe Seite 7 & 8 für Spülvorgang Details.

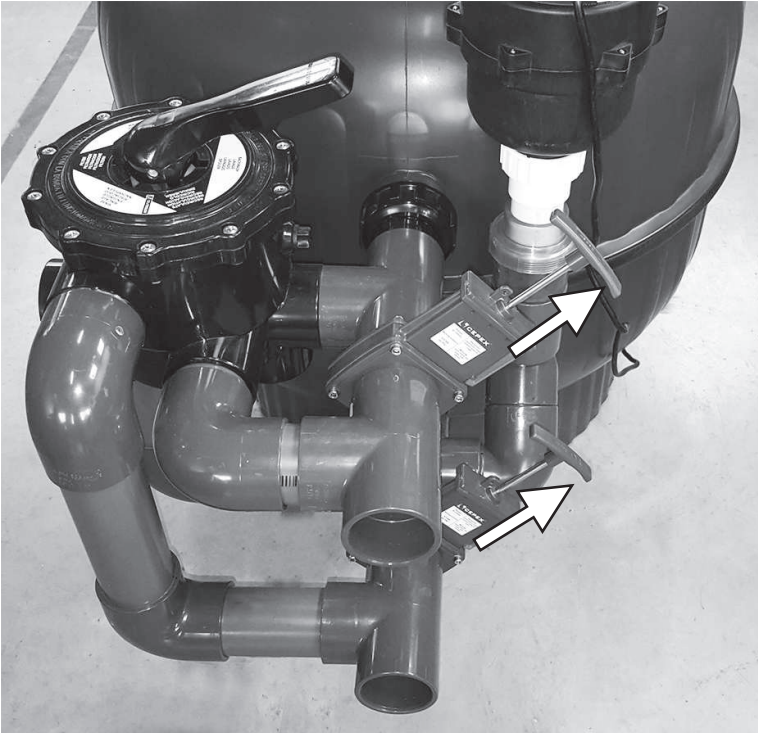
SPÜLFREQUENZ

Bei Teichen mit Fisch (Koi) empfiehlt es sich, während der Fütterungssaison ein- bis zweimal wöchentlich zu spülen.

Bei Schwimmteichen empfiehlt es sich, während der Badesaison einmal pro Woche oder einmal alle 2 Wochen zu spülen.

DER BY-PASS

UltraBead Filter sind mit einem komplett neuen Mehrwegeventil mit Standard Bypass ausgestattet. Hiermit wird der Einsatz von energiesparenden Pumpen möglich. Dank des sehr kompakten Bypass-Systems wird das 6-Wege-Ventil während der Filtration umgangen, so dass das Wasser auf geradem Wege direkt in und aus dem Filter läuft. Dies sorgt für minimal 30% weniger Druckverlust (abhängig vom Pumpentyp).

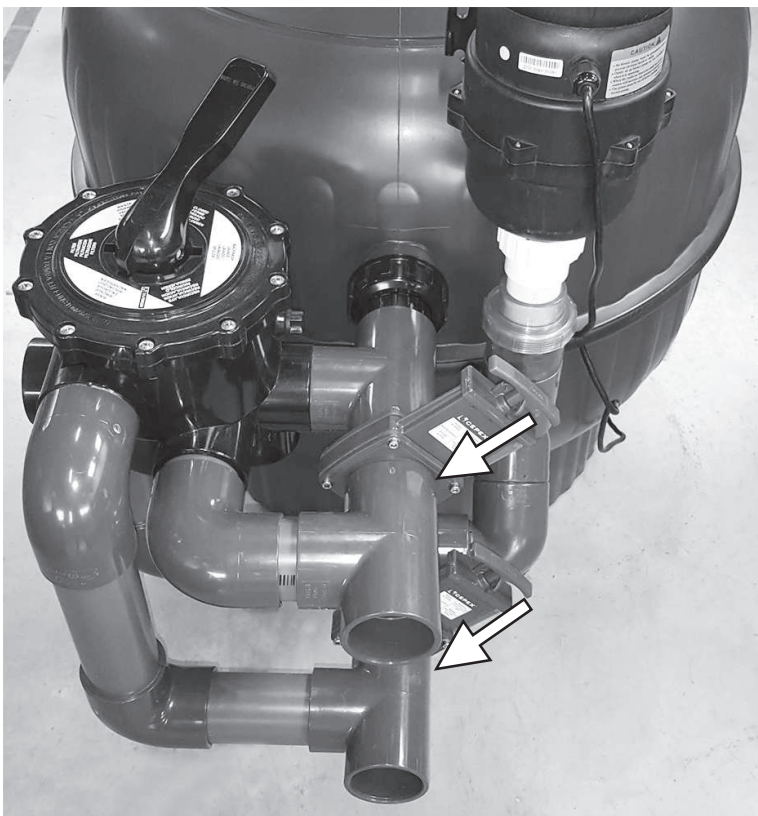


FILTRATION

Während der **FILTRATION** sind die 2 Schieberventile vollständig geöffnet und das 6-Wegeventil befindet sich in der Position **FILTER** (siehe Foto).

DE

SPÜLVORGANG

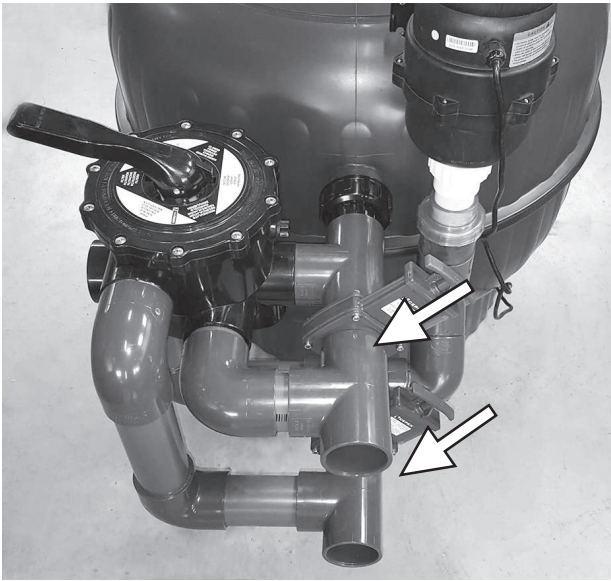


1. RINSE MIT LUFT

1. Stoppen Sie die Pumpe und schließen Sie die beiden Schieber.
2. Setzen Sie das 6-Wege-Ventil auf Position **RINSE** (siehe Foto).
3. Schalten Sie den Blower ein, um die Schmutzpartikel von den Beads zu trennen. Sie können den Blower für 2-3 Minuten laufen lassen.
4. Stoppen Sie den Blower und starten Sie die Pumpe, um den Filter wieder mit Wasser zu befüllen. Wenn das Wasser am Deckel ankommt, können Sie die Pumpe stoppen.

HINWEIS: Um beim Spülen Wasser zu sparen, wiederholen Sie die Schritte 3 & 4, indem Sie zusätzlich mit Luft spülen.

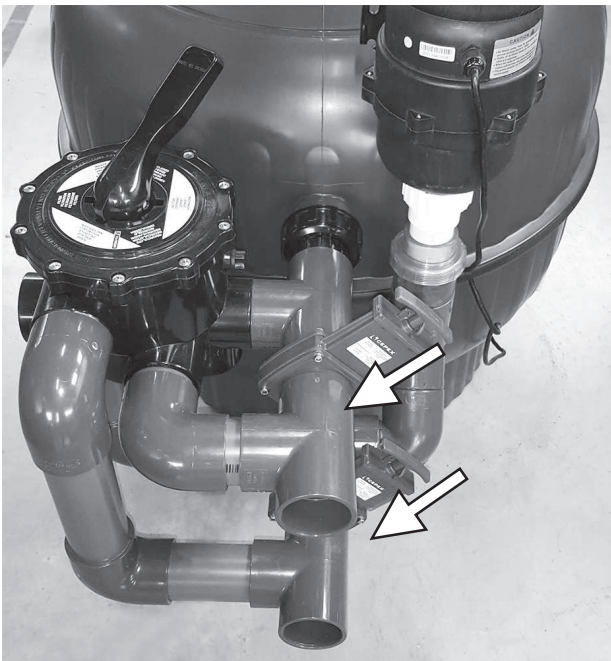
SPÜLVORGANG (2)



2. RÜCKSPÜLEN MIT WASSER

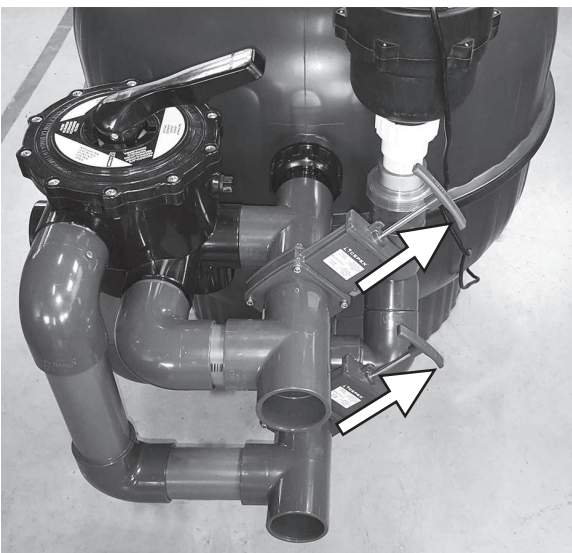
1. Setzen Sie das 6-Wege-Ventil auf Position **BACKWASH** (siehe Foto)
2. Starten Sie die Pumpe, um die Schmutzpartikel mit Wasser aus dem Filter zu spülen. Schauen Sie in das Schauglas am 6-Wege-Ventil, um zu sehen, ob das austretende Wasser noch schmutzig ist.
3. Wenn das Wasser im Schauglas klar ist, können Sie die Pumpe stoppen. Dies dauert durchschnittlich 1 bis 2 Minuten.

HINWEIS: Wenn Sie eine Pumpe mit variabler Geschwindigkeit verwenden, können Sie die Geschwindigkeit erhöhen für eine besonders effiziente Rückspülung.



3. RINSE MIT WASSER

1. Setzen Sie das 6-Wege-Ventil auf Position **RINSE** (siehe Foto)
2. Starten Sie die Pumpe, um die Schmutzpartikel mit Wasser aus dem Filter zu spülen. Schauen Sie in das Schauglas am 6-Wege-Ventil, um zu sehen, ob das austretende Wasser noch schmutzig ist.
3. Wenn das Wasser im Schauglas klar ist, können Sie die Pumpe stoppen. Dies dauert durchschnittlich 30 bis 60 Sekunden.



4. Stoppen Sie die Pumpe und stellen Sie das 6-Wege-Ventil in die **FILTER**-Position. Drehen Sie die Schieber wieder in die vollständig geöffnete Position (siehe Foto).

5. Starten Sie die Pumpe. Der Filter befindet sich nun wieder im **FILTRATION**-Modus.

DIE FUNKTION DES 6-WEGEVENTILS

Das Mehrwegventil hat einen Handhebel mit 6 Stellungen. Mit Hilfe dieses Handhebels können Sie die benötigten Operationen wählen.

WICHTIG: Mehrwegventil nur bei ausgeschalteter Pumpe betätigen!

“FILTER”: das Wasser kommt über den Beadfilter herein und geht von unten nach oben durch die Beads und verlässt den Filter oben über das geschlitzte Rohr, und fließt wieder zurück im Teich/Biopool.



“RECIRCULATE”: der Filter wird überschlagen und das Wasser des Teiches fließt von der Pumpe über den 6-wege Hahn wieder zurück im Teich, dies für den Fall Sie wollen den Teich mit Medikamente behandeln.



“WASTE”: das Wasser fließt nicht durch den Filter, sondern direkt in den Abfluss, wie beim spülen des Filters. Sie können den WASTE stand auch benutzen um den Teich leer zu pumpen, ohne das den Schmutz durch den Filter geht.



“RINSE”: Spülen des Filters. Hierbei wird der Blower verwendet um die Beads zu spülen. Nach der Backwash Prozedur wird noch einmal gespült im “RINSE” Stand, sodass das Wasser von unten nach oben fließt.



“BACKWASH”: Rückspülung. In dieser Stand lässt man die Pumpe so lange laufen, bis das Wasser im Sichtglas glasklar ist (normalerweise 1 bis 2 Minuten). Das Wasser kommt von oben im Filter herein und geht unten wieder raus zum Ablauf.



“CLOSED”: GESCHLOSSEN. Wie der Name sagt, wird dabei der Wasserdurchlauf vom Filter zur Pumpe geschlossen, was dazu dient, das Vorfilter der Pumpe öffnen zu können.



REIFUNGSPROZESS VOM FILTER

Es dauert ungefähr 4 bis 6 Wochen (bei einer Wassertemperatur von 15-18°C) ehe die Bakterienkolonie ausreichend ist um Ammonium abzubauen und genügend Biofilm anwesend ist für eine mechanische Wirkung. Während diese Anlaufzeit muss man öfters den Ammonium und Nitrit Wert testen. Wenn die Werte nicht stimmen muss man einen Wasserwechsel machen. Während die Anlaufzeit ist auch die mechanische Feinfiltration noch nicht optimal. Dies wird im Laufe der Zeit verschwinden durch das Wachstum der Bakterien. Dies ist zuständig für Beadfilter im allgemeinen. Um die Anlaufzeit zu verkürzen kann man eine Bakterienkultur zufügen.

UV LAMPEN

Beadfilter können Schmutzpartikel bis 5-10 Mikron zurückhalten. Manche Algen sind kleiner als 5 Mikron und werden nicht rausgefiltriert. Diese Algen sorgen dafür das das Wasser grün ist und nicht glasklar ist. Um dies zu verhindern braucht man eine UV Lampe.

ACHTUNG Wenn Sie ihren Filter 2 oder mehr Wochen nicht spülen muss man den Blower extra lange benutzen.

ACHTUNG Wenn Sie ihren Filter längere Zeit nicht benutzen und ihr Leitungswasser hat einen niedrigen KH Wert ist es empfehlenswert um den KH Wert zu erhöhen. Die Bakterien im Filter können soviel Kalziumkarbonat (KH) verbrauchen das der Ph Wert stark runter geht. Der KH Wert muss mindestens 3 sein. Es gibt verschiedene Produkte im Handel um den KH Wert zu erhöhen. Fragen Sie ihren Händler.

ERLÄUTERUNG VON DER ANWENDUNG DES NITE OUT II UND VOM STARTEN DES NITRIFIZIERENDEN PROZESSES:

Es ist anzuraten, dass vor der Anwendung des Nite Out II zuerst Microbe-Lift Clean & Clear zu verwenden um die restlichen organischen Abfälle zu beseitigen, weil eine hohe Konzentration von organischen Abfall den nitrifizierenden Prozess einschränken bzw. sogar verhindern kann. Verwenden Sie Nite Out II erst ein bis zwei Tage nach der Anwendung von Microbe-Lift Clean & Clear, damit dieser erst seine Arbeit verrichten kann. Außerdem ist es von Bedeutung, das zuerst der pH-Wert (dieser muss zwischen 7,5 und 8,7 sein) getestet wird und ob genug Alkalität vorhanden ist. Der KH-Wert muss immer mindestens drei sein. Dies ist von großer Bedeutung, da die nitrifizierenden Bakterien dieses als Brennstoff verbrauchen. Für ein Teil Ammonium werden sieben Teile Alkalität verbraucht! Ohne gute KH-Werte ist auch keine Nitrifikation möglich! Um den KH-Wert zu erhöhen können Sie z.B. AquaForte BioStabil verwenden, so dass sie einen Wert von drei bis sechs erreichen.

IHR ULTRABEAD® FILTER IM WINTER

Wenn Sie ihren Filter im Winter nicht benutzen machen Sie folgendes:

1. Führen Sie eine Spülung durch. Stellen Sie die 6-wegeklappe im "Winter" Stand. Den Winter Stand ist die Position zwischen CLOSED und WASTE wodurch kein Wasser in der Klappe bleibt.
2. Die Pumpe abschalten und dann drehen Sie die Leerlaufventile aus dem Pumpengehäuse wenn Sie eine Schwimmbadpumpe benutzen.
3. Öffnen Sie das Leerlaufventil vom Beadfilter und danach auch das Entlüftungsventil im Deckel. Bei den UltraBead Filter können die Beads entweichen, da dort kein Korb vor dem Ausgang sitzt. Schließen Sie hier das Ventil, sobald die ersten Beads entweichen. Öffnen Sie danach das Ventil ein bißchen, so dass nur Wasser herauskommen kann und keine Beads.
4. Lösen Sie alle Verbinder und sorgen dafür das die überirdische Rohre leer sind. Dies ist sehr wichtig für ihre UV Lampe!!

IM FRÜHLING:

1. Verbinden Sie wieder alle Rohre.
2. Die 6-wegeklappe in der FILTER Position, das Leerlaufventil dicht machen und Entlüftungsventil im Deckel öffnen. Schalten Sie die Pumpe wieder ein. Wenn die Luft raus ist, schließen Sie das Entlüftungsventil. Pumpe abschalten. Jetzt ein Spülvorgang durchführen. Während die ersten Wochen ist es ratsam öfters den Ammoniak und Nitrit Wert zu kontrollieren.

PROBLEME LÖSEN

Verringerung des Durchfluss

1. Wenn Sie bemerken das der Durchfluss verringert wird ist die meist logische Erklärung das man den Filter spülen muss. Der Beadfilter ist entwickelt um Schmutz zu entfernen. Wenn die Beads ganz verschmutzt sein wird sich der Durchfluss im Filter verringern. Führen Sie jetzt eine extra lange Spülung durch.

2. Wenn danach der Durchfluss noch immer zu wenig ist, kontrollieren Sie ob der Vorfilter der Pumpe nicht verstopft ist.

Verringerung der Klarheit vom Teichwasser

1. Wenn der Filter gereift ist, was 4-6 Wochen dauert (bei Wassertemperatur von 15-22°C), und Ihre Wasserqualität vorher in Ordnung war, und jetzt die Wasserwerte nicht in Ordnung sind führen Sie eine Spülung durch und lassen den Blower etwas länger als normal geöffnet.

2. Wenn die Klarheit nicht oder nur kurzzeitig verbessert, öffnen Sie den Filter und kontrollieren Sie die Beads und Rohrsystem. Wenn die Wasserqualität nicht verbessert und Sie haben ihre UV Lampe kontrolliert (manche UV Lampen verlieren ein Grossteil der Leistung schon nach 6 Monate. Andere haben eine Lebensdauer von 1 Jahr. Kontrollieren Sie wann die Brenner zuletzt erneuert sind. Mindestens einmal pro Jahr tauschen.

3. Ist die Wasserqualität nicht verbessert kontrollieren Sie den Durchfluss des Systems. Der gesamte Teichinhalt muss mindestens 3 bis 4 mal am Tag durch den Filter gehen. Wenn der Teichinhalt nicht oft genug durch den Filter geht, wird die Menge an Schmutz im Filter auch verringern. Vergewissern Sie sich das die Pumpe ausreichend ist für ihren Teich

Hohe Ammoniak und Nitritwerte die vorher stabil waren

Wenn die Temperatur im Teich schon 6 Wochen oder länger +/- 20° C ist und der Ammoniak und Nitritwert vorher stabil waren aber jetzt die Werte erhöht sind können Sie folgendes machen:

1. Führen Sie eine extra lange Spülung durch und lassen das Gebläse länger an als normal. Wenn das Filtermaterial ganz gesättigt ist mit Schmutz wird die Oberfläche für die Bakterien die Ammonium abbauen viel kleiner. Die intensive Spülung wird die Oberfläche wieder freimachen und die Biokonversion fängt von vorne wieder an.

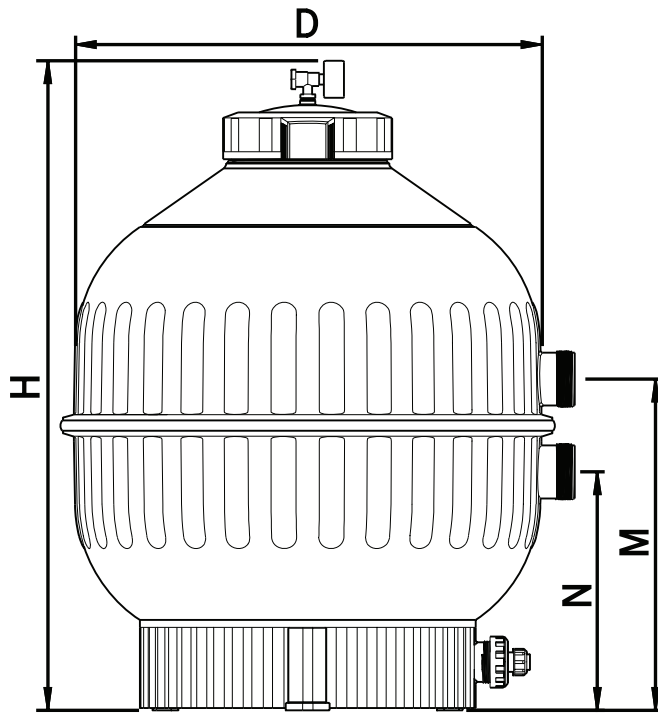
2. Wenn der Ammoniak Wert noch immer zu hoch ist, öffnen Sie den Filter und kontrollieren Sie das Rohrleitungssystem ob sich da kein Schmutz abgelagert hat und kontrollieren Sie ob das Filtermaterial nicht verklumpt ist.

3. Wenn immer noch die Ammoniakwerte zu hoch sind kontrollieren Sie die Futtermenge. 100 Liter Beads können ungefähr 700 Gramm Futter (mit Proteingehalt von 35%) abbauen. Kontrollieren Sie wie viel Liter Beads in ihren Filter sind und vergleichen das mit der tägliche Futtermenge.

4. Wenn der Ammoniakwert immer noch zu hoch ist kontrollieren sie den Durchfluss des Filters. Der gesamte Teichinhalt soll mindestens 3 bis 4 Mal am Tag durch den Filter laufen. Wenn der Durchfluss zu gering ist wird der Abbau von Ammoniak auch gering sein. Wenn der Durchfluss zu gering ist finden Sie am Anfang der Seite verschiedene Lösungen.

5. Wenn al dies in Ordnung ist überprüfen Sie ihren Fischbesatz im Teich. Wenn Sie zu viele Fische im Teich haben wird natürlich auch zuviel gefüttert was wieder führt zu erhöhte Ammoniakwerte.

6. Wenn die Werte immer noch nicht stimmen stellen Sie sich in Verbindung mit ihren Händler.



	UB60	UB100	UB140
Ø D (mm)	600	750	900
H (mm)	875	1045	1215
M (mm)	445	575	675
N (mm)	320	345	405
Anschl.	Ø63mm	Ø63mm	Ø75mm
Max. Flow m ³ /h	18	24	30

TYP	ARTNR.	MAX. SCHWIMM- TEICH	MEDIEN (BEADS)	MAX. TEICH INHALT	MAX. FISCH- BESATZ
UB 60	SK403	80 m ³	120 ltr	40 m ³	100 kg
UB 100	SK405	120 m ³	170 ltr	60 m ³	135 kg
UB 140	SK407	200 m ³	255 ltr	100 m ³	200 kg